

**Poids**

Poids en ordre de marche avec canopy et godet (ISO 6016)	1711 kg
Masse de transport (sans accessoire)	1594 kg
Poids supplémentaire de la cabine avec chauffage	96 kg
Poids supplémentaire pour la lame de remblayage longue	9 kg
Pression au sol avec chenilles en caoutchouc	29.40 kPa

**Moteur**

Marque / Modèle	Yanmar / 3TNV74F-SPBC (Stage V)
Carburant	Diesel
Nombre de cylindres	3
Cylindrée	993 cm <sup>3</sup>
Puissance maxi à 2 400 tr/min (ISO 14396)	11.0 kW
Couple maxi à 1 800 tr/min (SAE J1995)	50.2 Nm

**Système hydraulique**

Type de pompe	Triple pompe à engrenages
Débit de la pompe	32.50 L/min
Débit aux auxiliaires	32.50 L/min
Pression de sécurité du circuit auxiliaire	227.0 bar

**Performances**

Force d'arrachement au balancier (ISO 6015)	9108 N
Force d'arrachement au godet (ISO 6015)	16177 N
Force de traction	14334 N
Vitesse de déplacement, petite vitesse	2.1 km/h
Vitesse de déplacement, grande vitesse	4.3 km/h

**Système d'orientation**

Déport de flèche à gauche	80.0°
Déport de flèche à droite	60.0°
Vitesse d'orientation	8.7 RPM

**Contenances**

Réservoir de carburant	19.00 L
Réservoir hydraulique	13.90 L

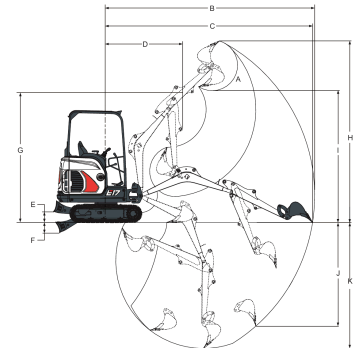
**Environnement**

Pression acoustique LpA (Directive UE 2006/42/CE)	79 dB(A)
Puissance sonore LwA (Directive UE 2000/14/CE)	93 dB(A)
Vibrations globales du corps (ISO 2631-1)	0.33 ms <sup>-2</sup>
Vibrations main / bras (ISO 5349-1)	0.51 ms <sup>-2</sup>

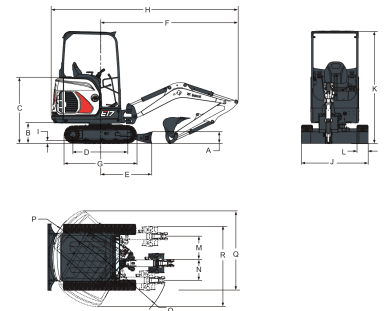
**Équipement de série**

Chenilles en caoutchouc de 230 mm	Verrouillage des commandes hydrauliques et de la translation
Lame de remblayage de 980 mm avec deux rallonges de 190 mm	Commandes hydrauliques par manipulateurs pilotés
Coupe-batterie	Châssis inférieur à extension hydraulique de 1360 à 980 mm
Verrouillage des fonctions hydrauliques par le relevage de la console gauche	Ceinture de sécurité à enrouleur
Porte-gobelets	Compartment de rangement
Circuit hydraulique auxiliaire à double effet	Canopy TOPS/ROPS/FOPS <sup>1</sup>
Surveillance du moteur avec arrêt sécurité automatique	Quatre points d'arrimage de la tourelle
Contrepoids exposé avec porte arrière en acier de 4 mm	Séparateur d'eau
Pédales de translation repliables et ergonomiques	Feu de travail (flèche)
Alarme réservoir de carburant plein	Garantie : 24 mois ou 2000 heures (au premier terme atteint)
Avertisseur sonore	

1. Structure de protection contre le renversement (ROPS) conforme à la norme ISO 3471, structure de protection contre le basculement (TOPS) conforme à la norme ISO 12117, structure de protection contre la chute d'objets (FOPS) conforme à la norme ISO 3449.

**Cinématique de travail**


(A)	196.0°	(G)	2405.0 mm
(B)	3919.0 mm	(H)	3371.0 mm
(C)	3871.0 mm	(I)	2370.0 mm
(D)	1526.0 mm	(J)	1810.0 mm
(E)	220.0 mm	(K)	2249.0 mm
(F)	204.0 mm		

**Dimensions**


(A)	235.0 mm	(J*)	1360.0 mm
(B)	419.0 mm	(K)	2299.0 mm
(C)	1340.0 mm	(L)	230.0 mm
(D)	1114.0 mm	(M)	433.0 mm
(E)	1045.0 mm	(N)	589.0 mm
(F)	2666.0 mm	(O)	1128.0 mm
(G)	1476.0 mm	(P)	1009.0 mm
(H)	3665.0 mm	(Q)	1801.0 mm
(I)	25.0 mm	(R)	1645.0 mm
(J)	980.0 mm		

**Options**

Package Démolition (flèche, balancier, capots de vérin de godet et protection de flexibles de translation HD)	Projecteurs halogènes supplémentaires
Système de manutention (clapets, surcharge, anneau de levage)	Projecteur
Cabine TOPS/ROPS avec chauffage	Siège suspendu Deluxe en textile
Longue lame de remblayage AUX1, retour direct au réservoir	Kit pour applications spéciales
AUX1 sur balancier	Rétroviseurs à gauche/à droite
Démarrage sans clé	Extincteur
Alarme de déplacement	Attaches rapides Klac C et MS01
Radio AM/FM MP3	Pistolet à graisse avec support