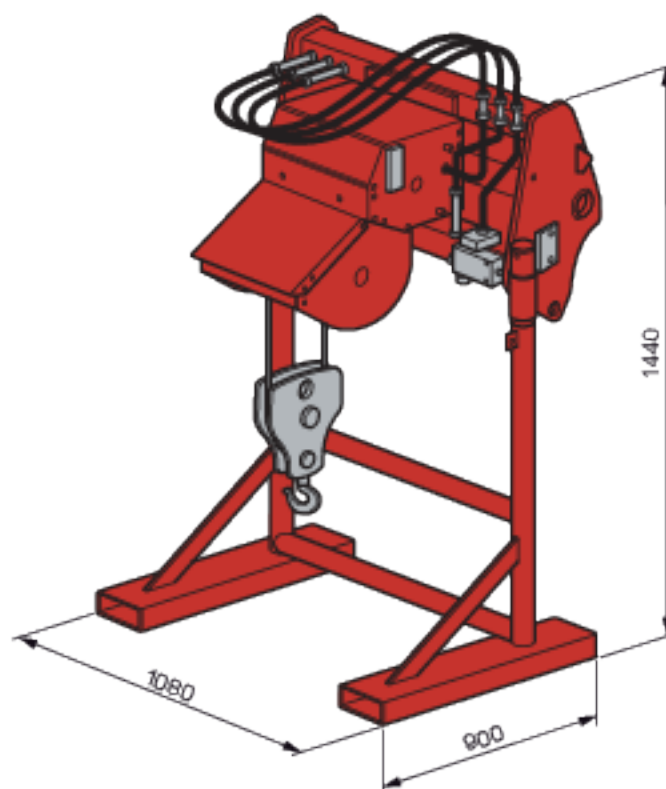


Ce modèle est présenté à titre indicatif comme un exemple de matériel référencé dans cette catégorie. Il ne présage pas du matériel proposé dans l'agence que vous aurez sélectionnée.

TREUIL 5T POUR CHARIOT ROTATIF

TREUIL 5T



TREUIL 5T POUR CHARIOT ROTATIF	TREUIL 5T
Code produit	052 0084
Capacité	5000 kg
Pression maximum de travail	200 bar
Capacité maximum d'alimentation	100 l/min
Vitesse maximum de levage	55,7 à 63,9 m/min
Diamètre du câble	12 mm
Longueur du câble	46 m
Poids	420 kg

Document non contractuel