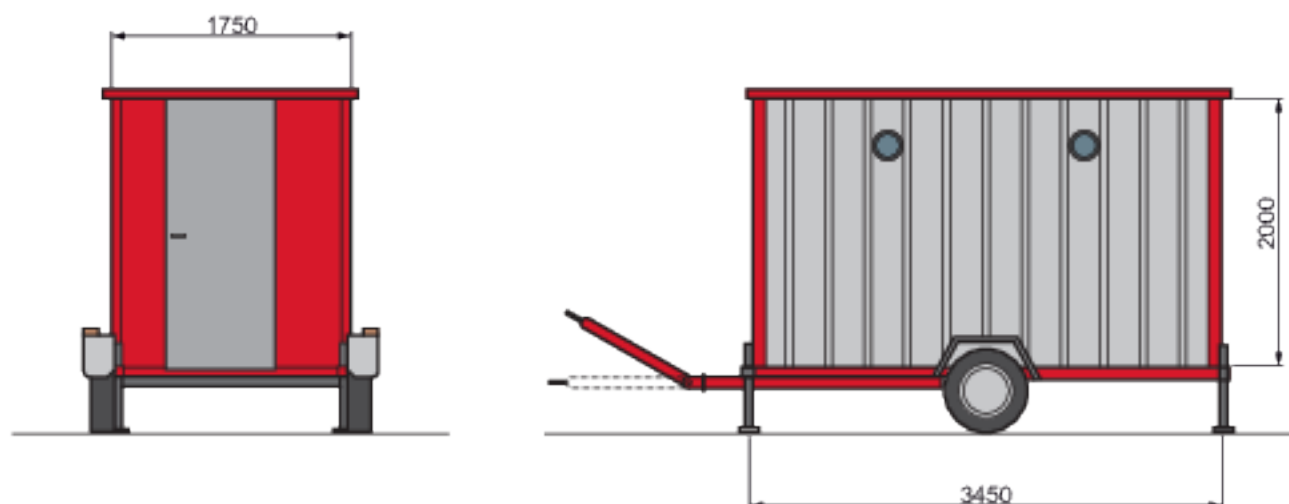


Ce modèle est présenté à titre indicatif comme un exemple de matériel référencé dans cette catégorie. Il ne présage pas du matériel proposé dans l'agence que vous aurez sélectionnée.

## ABRI SUR ROUES NON AMENAGE

**D401**



ABRI SUR ROUES NON AMENAGE	D401
Code produit	062 0013
Charge utile maxi	110 kg
Fenêtre	Non
Hublots	4
Porte	1
Permis	E
Remorque routière	Oui
Timon articulé avec anneau	Oui
Essieu	1
Freinage à inertie	Non
PTAC	750 kg

Document non contractuel