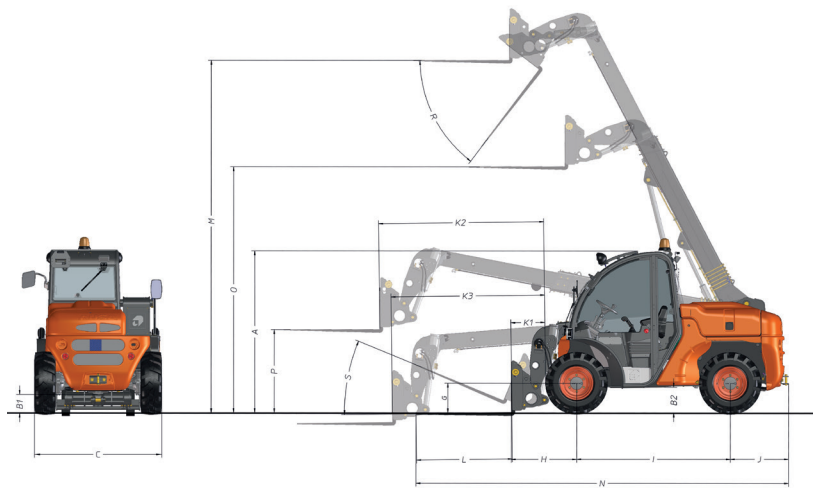




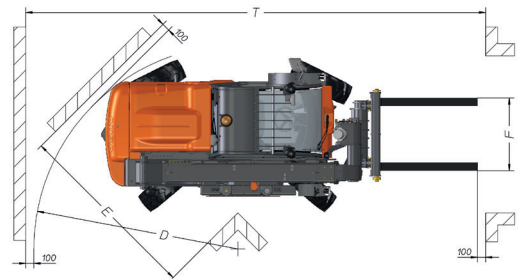
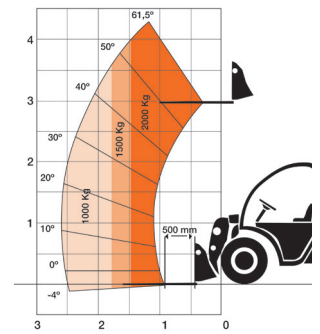
CARACTÉRISTIQUES TECHNIQUES

| GÉNÉRALITÉS | | T 204 H M320 |
|---------------------------------------|--------|----------------------------|
| Capacité de charge | Kg | 2000 |
| Capacité de charge à hauteur maximale | Kg | 2000 |
| Hauteur maximale | mm | 4200 |
| Hauteur maximale à charge maximale | mm | 4200 |
| Portée maximale | mm | 2572 |
| Charge maximale à portée maximale | Kg | 1000 |
| Poids à vide * | Kg | 4200 |
| Transmission | | Hydrostatique à 2 vitesses |
| MOTEUR | | |
| Marque | | KUBOTA |
| Modèle | | V-2403 |
| Puissance | kW | 36,5 |
| Couple | Nm@rpm | 160@1600 |
| Nbre cylindres | | 4 |
| Émissions | | Tier 4i , Stage IIIA |
| Niveau sonore | dB(A) | 101 |
| Consommation | l/h | 8,2 |
| CO2 | Kg/h | 21 |
| CONDUITE | | |
| Vitesse maximale | Km/h | 24 |
| Pente admissible à pleine charge | % | 50 |
| Traction | | 4x4x4 |
| Pneus avant | | 10/75-15.3 |
| Pneus arrière | | 10/75-15.3 |
| SYSTÈME HYDRAULIQUE | | |
| Débit | l/min | 56 |
| Pression de travail | bar | 240 |
| CAPACITÉ RÉSERVOIRS | | |
| Carburant | l | 65 |
| Huile hydraulique | l | 70 |
| FREINS | | |
| Service | | Hydraulique, à disque |
| Stationnement | | Mécanique |

DIMENSIONS



Tablier AUSA



DIMENSIONS (mm)

T 204 H

| | |
|----|------|
| A | 2023 |
| B1 | 231 |
| B2 | 321 |
| C | 1585 |
| D | 2877 |
| E | 2316 |
| F | 1015 |
| G | 371 |
| H | 820 |
| I | 1926 |
| J | 730 |
| K1 | 428 |
| K2 | 2072 |
| K3 | 1925 |
| L | 1200 |
| M | 4401 |
| N | 4668 |
| O | 3072 |
| P | 1039 |
| R | 52° |
| S | 23° |
| T | 5710 |



www.ausa.com

Les matériels et les spécificités peuvent être sujets à des changements sans préavis. Les images peuvent inclure des équipements non standard ou non disponibles selon les versions.

Le logo et l'image de marque sont la propriété d'AUSA et ne peuvent pas être utilisés sans son autorisation.