



## Thermischer Stellantrieb TSA 13 FO

Art.-Nr. 79300

Thermischer Stellantrieb

### Benefits

- First-Open-Funktion
- manuelle, stromlose Re-Open-Funktion
- Hubstellungsanzeige
- integrierter Endschalter für Umwälzpumpe
- wahlweise als 24-V- oder 230-V-Version

### Anwendung

Elektrothermischer Stellantrieb mit First- und Re-Open-Funktion, Stellungsanzeige, Endschalter, Anschlusskabel und Überwurfmutter zum direkten Anschluss an das Ventil oder Ventiloberteil. TSA 13 eignet sich, um über den integrierten Endschalter die Pumpe abzuschalten, wenn alle Hubventile geschlossen sind. Ausführung stromlos geschlossen, wahlweise als 24 V- oder 230 V-Version. Montageposition beliebig.

### Technische Daten

#### Funktionen

First-Open- und Re-Open-Funktion (einstellbar über „Federbügel Re-Open“)

#### Betriebsart

stromlos geschlossen (NC)  
Auslieferungszustand: Werkseitig geöffnet

#### Regelhub

4.5 mm

#### Öffnungszeit

AC 230 V  
3.5 min

#### Schliessmass

10.8 mm

#### Stellkraft

110 N

#### Anschluss

Überwurfmutter M30 x 1.5 mm  
Schaltausgang: 1 potenzialfreier Schliesser

#### Gehäuse

Kunststoff PA 6, schwer entflammbar  
Schutzart: IP 54 (EN 60730-1)  
Haube: weiss  
Hubanzeige: gelb  
Logo: kundenspezifisch

#### Kabel

4 x 0.75 mm<sup>2</sup>, weiss, H05  
Länge: 1 m

#### Temperatureinsatzbereich

Betrieb: max. 100 °C (am Ventil)  
Umgebung: 0/50 °C  
Lagerung: -25/+70 °C  
relative Luftfeuchte: < 85 % r.F., nicht kondensierend

**Versorgungsspannung**

AC 230 V

**Leistungsaufnahme im Dauerbetrieb**

AC 230 V  
1.7 W

**Einschaltleistung**

AC 230 V  
34.5 W

**Einschaltstrom**

AC 230 V  
150 mA

**Kontaktbelastung**

AC 230 V, max. 6 (2) A

**Schutzklasse**

AC 230 V  
II (EN 60730-1)

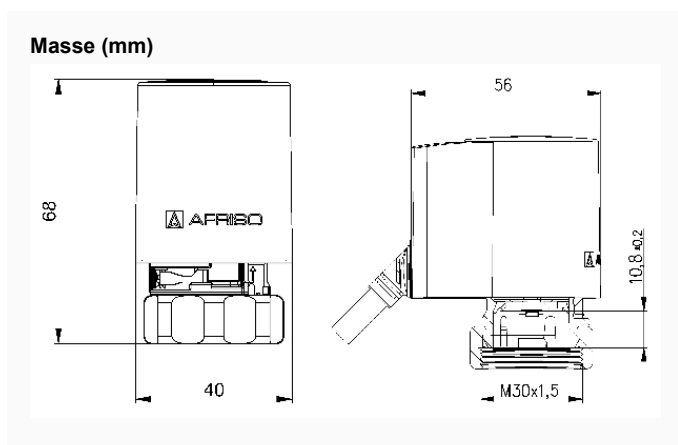
**Masse (H x B x T)**

68 x 40 x 56 mm

**Gewicht**

165 g

**Technische Zeichnungen**



**Ausführungen**

Art.-Nr.

Thermischer Stellantrieb  
TSA 13 FO

AC 230 V



79300

- Lagerware
- Fertigungsware