

Pumpengruppe PrimoTherm® Floor 130

Art.-Nr. 77490

Pumpengruppe für Verteilersysteme

Benefits

- vormontierte und dichtheitsgeprüfte Baugruppe
- Vorlauftemperatur zwischen 35 und 60 °C stufenlos einstellbar
- Mischventil-Haube mit Skala-Sichtfenster und Möglichkeit zur Verplombung (ideal für öffentliche Einrichtungen)
- mit Absperrkugelhähnen

Anwendung

Pumpengruppe zur Konstant-Regelung der Vorlauftemperatur wasserführender Flächenheizungen. Mit dem integrierten thermischen Mischventil kann die Vorlauftemperatur durch Beimischung des Rücklaufes auf eine gewünschte Temperatur eingestellt werden. Dank der Exzenterverschraubung mit variablem Abstandsmass ist PrimoTherm für nahezu alle handelsüblichen Verteilersysteme passend.

Beschreibung

Komplette, fest vormontierte und auf Dichtheit geprüfte Pumpengruppe mit allen erforderlichen Funktionsbauteilen inkl. Absperrkugelhähne DN 20. Am thermischen Mischventil ATM 563 wird die gewünschte Vorlauftemperatur im Bereich von 35 bis 60 °C eingestellt. Eine Schutzhaube schirmt den Regelknopf im Betrieb vor unsachgemässer Bedienung ab und kann verplombt werden. Durch ein Sichtfenster in der Haube ist die gewählte Einstellung sichtbar. Aufgrund der speziellen Kammergeometrie können Schäden durch Überdruck beim Schliessvorgang (Rückflussverhinderer auf Rücklauf) vorgebeugt werden.

Die Umwälzpumpe schaltet automatisch ab, wenn eine Sicherheitstemperaturbegrenzung überschritten wird. Diese ist einstellbar zwischen 20 bis 60 °C, werksseitig ist 55 °C eingestellt. So wird Schäden an der Fussbodenheizung effektiv vorgebeugt. Die Pumpe verfügt über folgende Betriebsarten:

Konstanter Volumenstrom

Konstanter Druck

Entlüftungsfunktion des Pumpengehäuses

Im Entlüftungsbetrieb kann die gesamte Flächenheizung / -Kühlung bequem mit Hilfe des in der Pumpengruppe integrierten Ventils und beiliegenden Entlüftungsschlauch entlüftet werden.

Technische Daten

Systemanschlüsse

Kessel: G $\frac{3}{4}$ IG

Verteiler: G1 AG

Temperatureinsatzbereich

Medium: max. 90 °C
 Medium: kurzzeitig 110 °C

Anlagendruck

max, 6 bar

Kvs-Wert

2.5 m³/h

Masse

B x H x T: 200 x 370 x 88 mm

thermisches Mischventil

Einstellbereich: 35/60 °C
 Gehäuse: Messing (CW626N), entzinkungsbeständig
 Haube: Kunststoff (ABS/PBT)
 Regelknopf: Kunststoff (ABS/PBT)
 Dichtungen: EPDM

Umwälzpumpe

WILO Yonos PARA 15/6 RKA 130
 Baulänge: 130 mm
 Schutzart: IP 44 (EN 60529)
 Versorgungsspannung: AC 230 V, 50 Hz
 Fördermenge: max. 3.3 m³/h
 Förderhöhe: max. 6 m

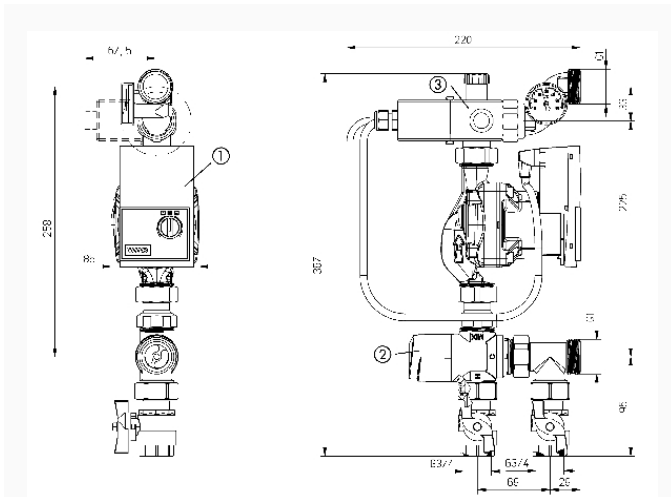
Optionen

- andere Umwälzpumpen

Optionen

- andere Umwälzpumpen

Technische Zeichnungen



Masse (mm)

Umwälzpumpe WILO Yonos PARA 15/6 RKA 130
 3-Wege-Mischventil ATM 563
 Sicherheitstemperaturbegrenzer mit Thermometer und Entlüftungseinheit

Ausführungen

Art.-Nr.

Pumpengruppe
PrimoTherm® Floor 130



77490

- Lagerware
- Fertigungsware