

## kapazitiver Füllstandgrenzschalter CapFox® ENT 21 MS -22 ST

Art.-Nr. 5656022ST-L-5B01

kapazitiver Füllstandgrenzschalter

### Benefits

- einfache Justage über Magnetstift
- Schutzart IP 68
- für Mediumtemperaturen bis 300 °C
- Ex-Version für Einsatz im Bergbau geeignet

### Anwendung

Für die Grenzstanderfassung von leitenden und nicht-leitenden Flüssigkeiten in Tanks, Schächten, Rohren oder Silos. Speziell geeignet für Anwendungen in der Lebensmitteltechnik, Pharma- und Chemieindustrie. Ideal auch zur Grenzstanderfassung von Schüttgütern wie z.B. Sand, Kies, Zement und Granulaten, die in offenen oder geschlossenen Behältern gelagert werden.

### Beschreibung

Der kapazitive Füllstandgrenzschalter CapFox® ENT 21 besteht aus dem in einem robusten Edelstahlgehäuse integrierten Elektronikmodul und der Messelektrode. Die teil- oder vollisolierte Elektrode bildet mit einer leitfähigen Behälterwand oder einer geerdeten Gegenelektrode einen Kondensator, dessen jeweilige Kapazität von den elektrischen Eigenschaften der Umgebung abhängt. Sobald das Dielektrikum (elektrische Feld) nicht mehr durch Luft oder ein anderes Gas (freie Elektrode), sondern durch eine Flüssigkeit oder Schüttgut gebildet wird, tritt ein Kapazitätssprung ein. Dieser wird von der Elektronik in ein Schaltsignal umgewandelt. Als elektrischer Ausgang steht ein 3-poliger NPN- oder PNP-Transistorausgang zur Verfügung. Der Sensorausgang der Ex-Version ist nach EN 60947 (NAMUR) ausgeführt.

Die Messelektrode wird je nach Medium und Applikation wahlweise als teil- bzw. vollisolierte Stabsonde oder flexible Seilsonde geliefert. Für die Grenzstanderfassung von anhaftenden, aggressiven oder elektrisch leitfähigen Medien sind ausschliesslich vollisolierte Elektroden einzusetzen.

### Technische Daten

#### Anzeige

LED grün: Betrieb  
LED orange: Status

#### Prozessanschluss

Tri-Clamp DIN 32676,  $\varnothing$  50.5 mm

#### Werkstoff

Gehäuse: Edelstahl 304  
MS  
Edelstahl 316 L

**Versorgungsspannung**

DC 7 – 34 V

Laststrom: max. 300 mA

**Schaltpunkteinstellung**

Justage über mitgeliefertem Magnetstift

**Stromaufnahme**

max. 5 mA ohne Last

**Schutzart**

IP 68 (EN 60529)

**Optionen**

- andere Prozessanschlüsse
- FEP-/PFA-Beschichtung
- Ex-Ausführung
- Ex II 1 G Ex ia IIB T6 Ga
- Ex II 1 D Ex ia IIIC T80°C Da
- Ex I M1 Ex ia I Ma
- HT-EX-Ausführung
- Ex II 1/2 G Ex ia IIB T6 Ga/Gb
- Ex II 1/2 D Ex ia IIIC T80°C Da/Db

**elektrischer Anschluss**

Kabelverschraubung M12 x 1.5 mit festem Kabelanschluss

Kabellänge: 2 m

**Gewicht**

ST-Ausführung

ca. 0.3 kg

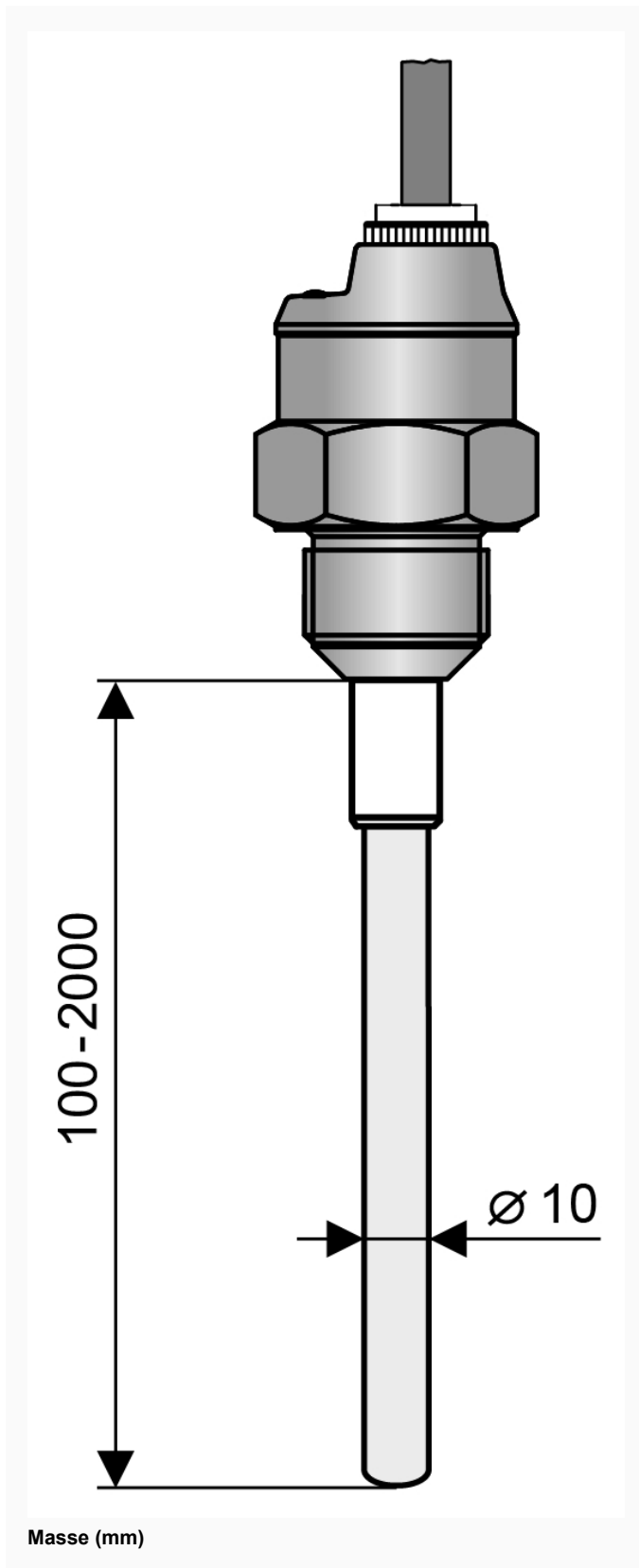
**Lieferumfang**

- CapFox® ENT 21 gemäss Konfiguration
- Magnetstift

## Technische Zeichnungen

CapFox® ENT 21 MS - 21 mit starrer Monosonde mit FEP-Isolierung

CapFox® ENT 21 MS - 22 mit starrer Monosonde mit PFA-Isolierung



## Ausführungen

	Modell / Serie	Prozessanschluss	Ausgangssignal		Art.-Nr.
CapFox® ENT 21 MS	CapFox® ENT 21 MS -22 ST	Tri-Clamp DIN 32676, ø 50.5 mm	3-Leiter-PNP	●	5656022ST-L-5B01

- Lagerware
- Fertigungsware