

kapazitiver Füllstandgrenzschalter CapFox® ENT 21 MS -22 ST

Art.-Nr. 5656022ST-L-3B01

kapazitiver Füllstandgrenzschalter

Benefits

- einfache Justage über Magnetstift
- Schutzart IP 68
- für Mediumtemperaturen bis 300 °C
- Ex-Version für Einsatz im Bergbau geeignet

Anwendung

Für die Grenzstanderkennung von leitenden und nicht-leitenden Flüssigkeiten in Tanks, Schächten, Rohren oder Silos. Speziell geeignet für Anwendungen in der Lebensmitteltechnik, Pharma- und Chemieindustrie. Ideal auch zur Grenzstanderkennung von Schüttgütern wie z.B. Sand, Kies, Zement und Granulaten, die in offenen oder geschlossenen Behältern gelagert werden.

Beschreibung

Der kapazitive Füllstandgrenzschalter CapFox® ENT 21 besteht aus dem in einem robusten Edelstahlgehäuse integrierten Elektronikmodul und der Messelektrode. Die teil- oder vollisolierte Elektrode bildet mit einer leitfähigen Behälterwand oder einer geerdeten Gegenelektrode einen Kondensator, dessen jeweilige Kapazität von den elektrischen Eigenschaften der Umgebung abhängt. Sobald das Dielektrikum (elektrische Feld) nicht mehr durch Luft oder ein anderes Gas (freie Elektrode), sondern durch eine Flüssigkeit oder Schüttgut gebildet wird, tritt ein Kapazitätssprung ein. Dieser wird von der Elektronik in ein Schaltsignal umgewandelt. Als elektrischer Ausgang steht ein 3-poliger NPN- oder PNP-Transistorausgang zur Verfügung. Der Sensorausgang der Ex-Version ist nach EN 60947 (NAMUR) ausgeführt.

Die Messelektrode wird je nach Medium und Applikation wahlweise als teil- bzw. vollisolierte Stabsonde oder flexible Seilsonde geliefert. Für die Grenzstanderkennung von anhaftenden, aggressiven oder elektrisch leitfähigen Medien sind ausschliesslich vollisolierte Elektroden einzusetzen.

Technische Daten

Anzeige

LED grün: Betrieb

LED orange: Status

Prozessanschluss

¾"NPT

Werkstoff

Gehäuse: Edelstahl 304

MS

Edelstahl 316 L

Versorgungsspannung

DC 7 – 34 V

Laststrom: max. 300 mA

Schaltpunkteinstellung

Justage über mitgeliefertem Magnetstift

Stromaufnahme

max. 5 mA ohne Last

Schutzart

IP 68 (EN 60529)

Optionen

- andere Prozessanschlüsse
- FEP-/PFA-Beschichtung
- Ex-Ausführung
- Ex II 1 G Ex ia IIB T6 Ga
- Ex II 1 D Ex ia IIIC T80°C Da
- Ex I M1 Ex ia I Ma
- HT-EX-Ausführung
- Ex II 1/2 G Ex ia IIB T6 Ga/Gb
- Ex II 1/2 D Ex ia IIIC T80°C Da/Db

elektrischer Anschluss

Kabelverschraubung M12 x 1.5 mit festem Kabelanschluss

Kabellänge: 2 m

Gewicht

ST-Ausführung

ca. 0.3 kg

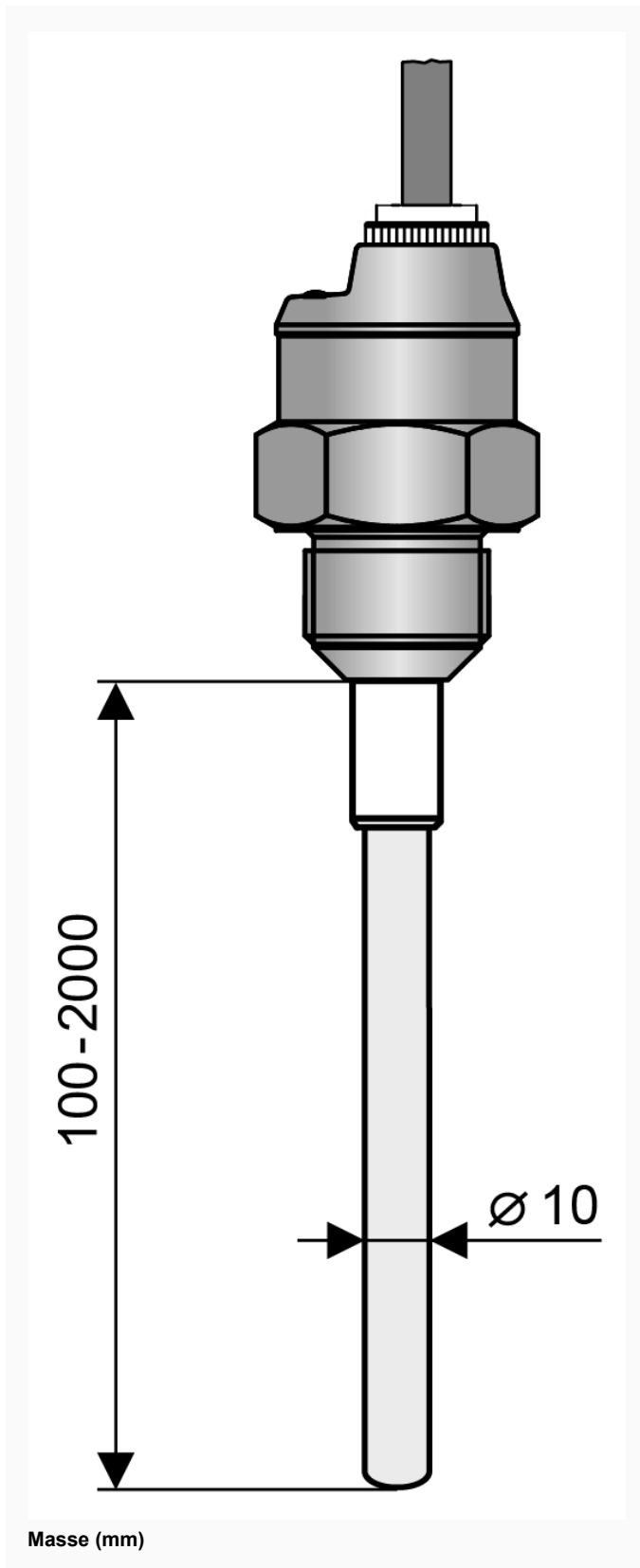
Lieferumfang

- CapFox® ENT 21 gemäss Konfiguration
- Magnetstift

Technische Zeichnungen

CapFox® ENT 21 MS - 21 mit starrer Monosonde mit FEP-Isolierung

CapFox® ENT 21 MS - 22 mit starrer Monosonde mit PFA-Isolierung



Ausführungen

	Modell / Serie	Prozessanschluss	Ausgangssignal		Art.-Nr.
CapFox® ENT 21 MS	CapFox® ENT 21 MS -22 ST	¾"NPT	3-Leiter-PNP	●	5656022ST-L-3B01

- Lagerware
- Fertigungsware