



Rohrfeder-Chemiemanometer RF40ChGly

Art.-Nr. 85017712

Rohrfeder-Chemiemanometer Typ D7 mit Glyzerinfüllung

Benefits

- für Chemie- und Verfahrenstechnik
- voll verschweisstes Messsystem und Gehäuse
- extrem robuste Konstruktion
- einsetzbar bei starken Vibrationen und hohen dynamischen Druckbelastungen
- mit Helium dichtheitsgeprüft
- DNV- und GOSSTANDART-zertifiziert
- Ex-Ausführung (optional)

Anwendung

Für gasförmige und flüssige, aggressive, nicht hochviskose und nicht kristallisierende Medien, auch in aggressiver Umgebung. Für Messstellen mit starken Vibrationen und hohen dynamischen Druckbelastungen.

! Bei Medium Gas oder Dampf unbedingt Tabelle „Auswahlkriterien gemäss EN 837-2“ (s. Anhang) beachten!

Technische Daten

Typ
D7

Nenngrösse
40

Genauigkeitsklasse (EN 837-1/6)
2,5

Anzeigebereiche (EN 837-1/5)
siehe Bestelltabelle

Verwendungsbereich
ruhende Belastung: $\frac{3}{4}$ x Skalenendwert
dynamische Belastung: $\frac{2}{3}$ x Skalenendwert
kurzzeitig: Skalenendwert

Temperatureinsatzbereich
Medium: max. 100 °C
Umgebung: -20/+60 °C

Temperaturverhalten

Anzeigefehler bei Abweichung von der Normaltemperatur 20 °C am Messsystem:

bei Temperaturzunahme ca. ± 0.4 %/10 K,
bei Temperaturabnahme ca. ± 0.4 %/10 K
vom jeweiligen Skalenendwert

Schutzart
IP 65 (EN 60529)

Anschluss
Edelstahl 316 L, axial

Messglied
Rohrfeder, Edelstahl 316 Ti/316 L
 ≤ 60 bar: Kreisformfeder
> 60 bar: Schraubenformfeder
dichtheitsgeprüft mit Helium

Zeigerwerk
Edelstahl

Zifferblatt

Aluminium, weiss
Skalierung: schwarz

Zeiger

Aluminium, schwarz

Gehäuse

Edelstahl 304, mit Druckentlastungsöffnung

Bajonettring

NG 40

Bördelring

Edelstahl 304

Sichtscheibe

NG 40
Kunststoff (PMMA)

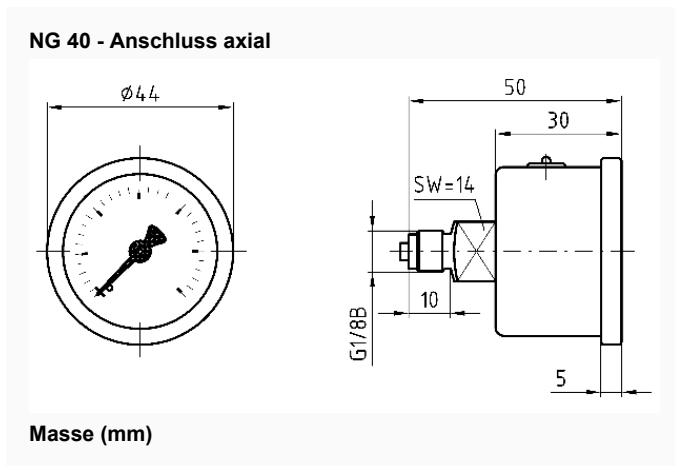
Füllflüssigkeit

Glyzerin (99.5 %)

Optionen

- Füllflüssigkeit Silikonöl
- Sichtscheibe Kunststoff (NG 63)
- Befestigungsrand hinten (NG 63)
- Bügelbefestigung
- Ex-Ausführung
- Bördelring, poliert
- Sonderskalen
- andere Prozessanschlüsse

Technische Zeichnungen



Ausführungen

Anzeigebereich	Einbauart	Typ	Artikelnummer
0/25 bar	direkt	RF40ChGly D712	85017712

- Lagerware
- Fertigungsware