

Widerstandsthermometer WTh 25

Art.-Nr. 32241

Widerstandsthermometer

Benefits

- geeignet für den Einsatz im Maschinen-, Anlagen- und Apparatebau, der Verfahrenstechnik und Chemieindustrie
- Einschraubwiderstandsthermometer mit Pt100 Sensor
- Mediumberührte Teile 316 Ti

Anwendung

Einschraubwiderstandsthermometer für mittlere Druck- und Strömungsbelastungen bei höheren Temperaturen

Technische Daten

Sensor

1 x
3-Leiter
Klasse B, IEC 751

Messeinsatz

austauschbar
Durchmesser: 6 mm

Schutzrohr

nach DIN 43772
Ø 9 x 1 mm
Edelstahl 316 Ti

Halsrohr

Ø 9 x 1 mm
Länge: 120 mm
Edelstahl 316 Ti

Optionen

- Sensor Klasse A

Prozessanschluss

G $\frac{1}{2}$ B
Edelstahl 316 Ti

Einbaulänge

125 mm

Anschlusskopf

Form B nach DIN 43729
Alu-Druckguss

elektrischer Anschluss

Kabelverschraubung

Schutzart

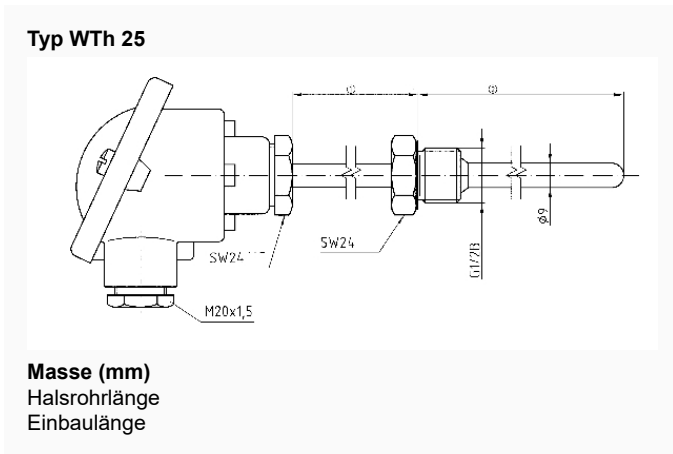
IP 54 (EN 60529)

Messbereich

-35/+400 °C

- Sensor Pt1000
- reduzierte Messspitze (6 mm)
- Transmittereinbau
- andere Schutzrohrwerkstoffe
- andere Prozessanschlüsse
- andere Einbaulängen

Technische Zeichnungen



Ausführungen

	Einbaulänge	Art.-Nr.
Widerstandsthermometer WTh 25	125 mm	32241

- Lagerware
- Fertigungsware