



Rohrfeder-Manometer RF100GlySR

Art.-Nr. 85204611

Rohrfeder-Manometer mit Schraubringgehäuse Typ D6 mit Glyzerinfüllung

Benefits

- für Maschinen- und Anlagenbau
- extrem robustes Kunststoffgehäuse (PA 6.6 GB30)
- Sichtscheibe Sicherheitsverbundglas
- höhere Genauigkeitsklasse optional

Anwendung

Für gasförmige und flüssige, nicht hochviskose und nicht kristallisierende Medien, die Kupferlegierungen nicht angreifen. Für hohe Messgenauigkeit.

! Bei Medium Gas oder Dampf unbedingt Tabelle „Auswahlkriterien gemäss EN 837-2“ beachten

Technische Daten

Typ
D6

Nenngrösse
100

Genauigkeitsklasse (EN 837-1/6)
1,0

Anzeigebereiche (EN 837-1/5)
siehe Bestelltabelle

Verwendungsbereich
 ≤ 600 bar: Skalenendwert
 > 600 bar: ¼ x Skalenendwert
 ≤ 600 bar: 0.9 x Skalenendwert
 > 600 bar: ⅔ x Skalenendwert
 ≤ 600 bar: 1.3 x Skalenendwert
 > 600 bar: Skalenendwert

Temperatureinsatzbereich

Medium: max. 60 °C
 Umgebung: -20/+60 °C

Temperaturverhalten

Anzeigefehler bei Abweichung von der Normaltemperatur 20 °C am Messsystem:
 bei Temperaturzunahme ca. ± 0.4 %/10 K,
 bei Temperaturabnahme ca. ± 0.4 %/10 K
 vom jeweiligen Skalenendwert

Schutzart

IP 54 (EN 60529) bei Gehäuseentlüftung (≤ 25 bar)

Anschluss

Messing, axial exzentrisch

Messglied

Rohrfeder
 ≤ 60 bar: Kreisformfeder, Kupferlegierung
 > 60 bar: Schraubenformfeder, Edelstahl 316 Ti/316 L

Zeigerwerk
Messing

Zifferblatt
Aluminium, weiss
Skalierung: schwarz

Zeiger
Aluminium, schwarz

Gehäuse
Kunststoff (PA 6.6 GB30), mit Druckentlastungsöffnung

Optionen

- höhere Genauigkeitsklasse
- Drosselschraube
- Sonderskalen
- andere Prozessanschlüsse
- Mikroverstellzeiger

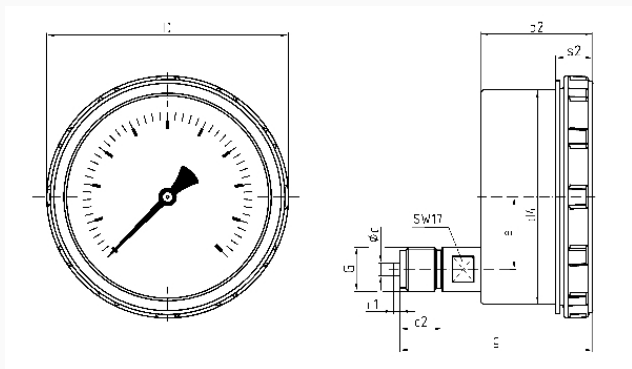
Schraubring
Kunststoff (PA 6.6 GB30)

Sichtscheibe
Sicherheitsverbundglas

Füllflüssigkeit
Glyzerin

Technische Zeichnungen

Anschluss axial exzentrisch



Masse (mm)

NG	b2	∅c	c1	c2	d4	D	e	G	g	s2
100	52,5	6	3	20	101	114	34	G½B	91	17,5

Ausführungen

Anzeigebereich	Einbauart	Typ	Artikelnummer
-1/+3 bar	direkt	RF100GlySR D611	85204611

- Lagerware
- Fertigungsverfahren