

## Rohrfeder-Manometer RF100ISR

Art.-Nr. 85317141

Rohrfeder-Manometer mit Schraubringgehäuse Typ D1

### Benefits

- für Maschinen- und Anlagenbau
- extrem robustes Kunststoffgehäuse (PA 6.6 GB30)
- Sichtscheibe Sicherheitsverbundglas
- höhere Genauigkeitsklasse optional

### Anwendung

Für gasförmige und flüssige, nicht hochviskose und nicht kristallisierende Medien, die Kupferlegierungen nicht angreifen. Für hohe Messgenauigkeit.

! Bei Medium Gas oder Dampf unbedingt Tabelle „Auswahlkriterien gemäss EN 837-2“ beachten

### Technische Daten

**Typ**  
D1

**Nenngrösse**  
100

**Genauigkeitsklasse (EN 837-1/6)**  
1,0

**Anzeigebereiche (EN 837-1/5)**  
siehe Bestelltabelle

**Verwendungsbereich**  
 ≤ 600 bar: Skalenendwert  
 > 600 bar:  $\frac{3}{4}$  x Skalenendwert  
 ≤ 600 bar: 0.9 x Skalenendwert  
 > 600 bar:  $\frac{2}{3}$  x Skalenendwert  
 ≤ 600 bar: 1.3 x Skalenendwert  
 > 600 bar: Skalenendwert

### Temperatureinsatzbereich

Medium: max. 60 °C  
 Umgebung: -20/+60 °C

### Temperaturverhalten

Anzeigefehler bei Abweichung von der Normaltemperatur 20 °C am Messsystem:  
 bei Temperaturzunahme ca.  $\pm 0.4 \%$ /10 K,  
 bei Temperaturabnahme ca.  $\pm 0.4 \%$ /10 K  
 vom jeweiligen Skalenendwert

### Schutzart

IP 54 (EN 60529) bei Gehäuseentlüftung (≤ 25 bar)

### Anschluss

Messing, axial exzentrisch

### Messglied

Rohrfeder  
 ≤ 60 bar: Kreisformfeder, Kupferlegierung  
 > 60 bar: Schraubenformfeder, Edelstahl 316 Ti/316 L

**Zeigerwerk**

Messing

**Zifferblatt**

Aluminium, weiss  
Skalierung: schwarz

**Zeiger**

Aluminium, schwarz

**Optionen**

- Glyzerinfüllung (Typ D 6)
- höhere Genauigkeitsklasse
- Drosselschraube
- Sonderskalen
- andere Prozessanschlüsse
- Mikroverstellzeiger

**Gehäuse**

Kunststoff (PA 6.6 GB30), mit Druckentlastungsöffnung

**Schraubring**

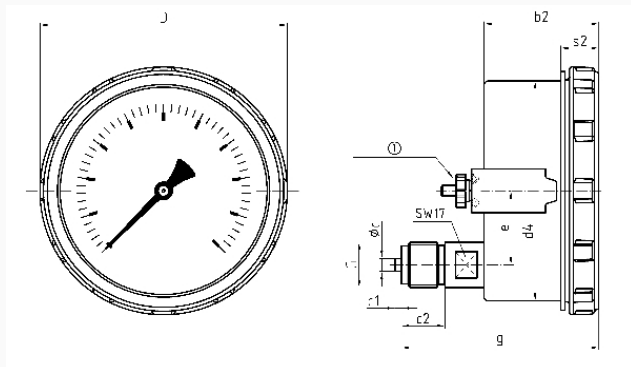
Kunststoff (PA 6.6 GB30)

**Sichtscheibe**

Sicherheitsverbundglas

**Technische Zeichnungen**

Anschluss axial exzentrisch, mit Bügelbefestigung



Überwurfmutter

**Masse (mm)**

NG	b2	Øc	c1	c2	d4	D	e	G	g	s2
100	52,5	6	3	20	101	114	34	G½B	91	17,5

**Ausführungen**

Anzeigebereich	Einbauart	Typ	Artikelnummer
0/25 bar	Bügelbefestigung	RF100ISR D141	85317141

- Lagerware
- Fertigungsverfahren