



Rohrfeder-Manometer RF100ISR

Art.-Nr. 85322101

Rohrfeder-Manometer mit Schraubringgehäuse Typ D1

Benefits

- für Maschinen- und Anlagenbau
- extrem robustes Kunststoffgehäuse (PA 6.6 GB30)
- Sichtscheibe Sicherheitsverbundglas
- höhere Genauigkeitsklasse optional

Anwendung

Für gasförmige und flüssige, nicht hochviskose und nicht kristallisierende Medien, die Kupferlegierungen nicht angreifen. Für hohe Messgenauigkeit.

! Bei Medium Gas oder Dampf unbedingt Tabelle „Auswahlkriterien gemäss EN 837-2“ beachten

Technische Daten

Typ
D1

Nenngrösse
100

Genauigkeitsklasse (EN 837-1/6)
1,0

Anzeigebereiche (EN 837-1/5)
siehe Bestelltabelle

Verwendungsbereich
 ≤ 600 bar: Skalenendwert
 > 600 bar: $\frac{3}{4}$ x Skalenendwert
 ≤ 600 bar: 0.9 x Skalenendwert
 > 600 bar: $\frac{2}{3}$ x Skalenendwert
 ≤ 600 bar: 1.3 x Skalenendwert
 > 600 bar: Skalenendwert

Temperatureinsatzbereich

Medium: max. 60 °C
 Umgebung: -20/+60 °C

Temperaturverhalten

Anzeigefehler bei Abweichung von der Normaltemperatur 20 °C am Messsystem:
 bei Temperaturzunahme ca. $\pm 0.4 \%$ /10 K,
 bei Temperaturabnahme ca. $\pm 0.4 \%$ /10 K
 vom jeweiligen Skalenendwert

Schutzart

IP 65 (EN 60529)

Anschluss

Messing, radial

Messglied

Rohrfeder
 ≤ 60 bar: Kreisformfeder, Kupferlegierung
 > 60 bar: Schraubenformfeder, Edelstahl 316 Ti/316 L

Zeigerwerk

Messing

Zifferblatt

Aluminium, weiss
Skalierung: schwarz

Zeiger

Aluminium, schwarz

Optionen

- Glyzerinfüllung (Typ D 6)
- höhere Genauigkeitsklasse
- Drosselschraube
- Sonderskalen
- andere Prozessanschlüsse
- Mikroverstellzeiger

Gehäuse

Kunststoff (PA 6.6 GB30), mit Druckentlastungsöffnung

Schraubring

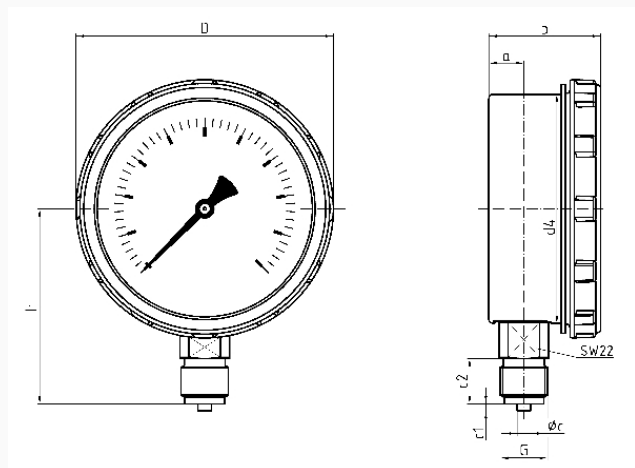
Kunststoff (PA 6.6 GB30)

Sichtscheibe

Sicherheitsverbundglas

Technische Zeichnungen

Anschluss radial



Masse (mm)

NG	a	b	∅c	c1	c2	d4	D	G	h
100	15,5	50	6	3	20	101	114	G½B	86

Ausführungen

Anzeigebereich	Einbauart	Typ	Artikelnummer
0/250 bar	direkt	RF100ISR D101	85322101

- Lagerware
- Fertigungsware