



## Widerstandsthermometer WTh 30 VT

Art.-Nr. 32338

Widerstandsthermometer

### Benefits

- hygienisches Design nach den Empfehlungen der EHEDG
- kompakte Bauform
- hohe Genauigkeit
- kurze Ansprechzeit
- verschiedene Prozessanschlüsse
- integrierbarer Messumformer

### Anwendung

Für Temperaturmessungen in Behältern oder Rohrleitungen, bei denen hygienische Prozessanschlüsse, hygienegerechte Werkstoffe und Verarbeitung gefordert werden. Durch die kompakte Bauform und die hohe Genauigkeit besonders geeignet für die Lebensmitteltechnik, Pharmazie und Biotechnologie.

### Beschreibung

WTh 30 besteht aus einem robusten Edelstahlgehäuse mit verschiedenen Prozessanschlüssen und einem Pt 100 Messeinsatz, der direkt in ein Schutzrohr integriert ist. Die von der Messtemperatur abhängige Widerstandsänderung kann direkt abgegriffen oder optional von einem eingebauten Messumformer erfasst und in ein 4–20 mA Ausgangssignal gewandelt werden. Der elektrische Anschluss erfolgt über eine kompakte M 12 Steckerverbindung.

### Technische Daten

#### Sensor

1 x  
4-Leiter  
Klasse A, IEC 751

#### Schutzrohr

Ø 6 mm  
Edelstahl 316 L

#### Prozessanschluss

VARIVENT® Form N  
Edelstahl 316 L

#### Einbaulänge

150 mm

#### elektrischer Anschluss

Steckerverbindung M12  
Steckergehäuse: Edelstahl

#### Gehäuse

Werkstoff: Edelstahl  
Durchmesser: 18 mm

#### Schutzart

IP 67 (EN 60529)

#### Oberflächenrauheit

$R_a$ : < 0.8 µm  
Schweissnaht: < 1.6 µm

#### Betriebsdruck

max. 10 bar

#### Messbereich

-50/+200 °C

#### Ansprechzeit $t_{90}$

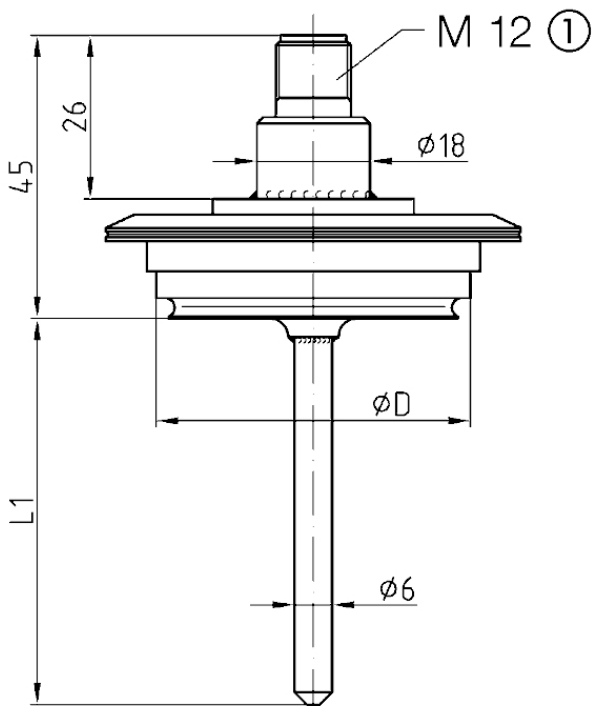
5.5 s gemäß EN 60751, Prüfung in fließendem Wasser (ohne Messumformer)

**Optionen**

- eingebauter Messumformer
- andere Prozessanschlüsse
- Elektropolierung
- auswechselbarer Messeinsatz
- andere Einbaulängen
- Einschweissmuffen

**Technische Zeichnungen**

**VARIVENT®-Anschluss**



**Masse (mm)**  
Stecker 4-polig

**Ausführungen**

	Einbaulänge	Art.-Nr.
Widerstandsthermometer WTh 30 VT	150 mm	32338

- Lagerware
- Fertigungsware