



Sicherheits-Temperaturbegrenzer STB LS1/971 F1

Art.-Nr. 67288X

Sicherheits-Temperaturbegrenzer mit Kapillarleitung

Benefits

- ideal für die Heizungs- und Prozessindustrie
- zur Absicherung der maximalen Temperatur
- ohne Hilfsenergie
- manueller Reset

Anwendung

In der Heizungs- und Prozessindustrie gibt es vielfältige Einsatzgebiete für Sicherheits-Temperaturbegrenzer (STB). In klassischen, mit Öl oder Gas betriebenen Heizkesseln dienen die Geräte zur Überwachung des Kesselwassers. Sicherheits-Temperaturbegrenzer besitzen einen manuellen Reset-Knopf, welcher zum Entriegeln bestätigt werden muss.

Beschreibung

Bei Temperaturanstieg am Fühler dehnt sich die Flüssigkeit im Messsystem aus. Steigt die Temperatur über einen kritischen Wert, löst der STB aus, der potenzialfreie Kontakt schaltet um und die Anlage wird in einen betriebssicheren Zustand gefahren. Nach dem Abkühlen der Temperatur um ca. 15 K kann die Anlage – nach dem Entriegeln des STB – wieder in Betrieb genommen werden.

Technische Daten

Typ
LS1

Schaltpunkt
siehe Bestelltabelle

Toleranz
+0 K/-6 K bei 20 °C

Einfluss Umgebungstemperatur
0.25 °C/°C

Schaltdifferenz
 $\Delta T 15 \pm 8 K$

Ausfallsicherung/Fail Safe
1

Fühler
Kupfer
 $\varnothing 6,5 \times 95 \text{ mm}$

Fühlerelement
flüssigkeitsgefüllt

Temperatureinsatzbereich
Fühler: max. 125 °C
Gehäuse: max. 85 °C

Kapillarleitung

Cu-Kapillare mit PVC-Ummantelung, schwarz
Länge: 1500 mm

Schutzart

IP 00 (EN 60529)

Zeitkonstante

DIN-geprüft
DIN EN 14597:2012-09
Registriernummer: TR/STB 1211

Optionen

- andere Arbeitsbereiche
- andere Kapillarleitungslängen
- kundenspezifische Ausführungen

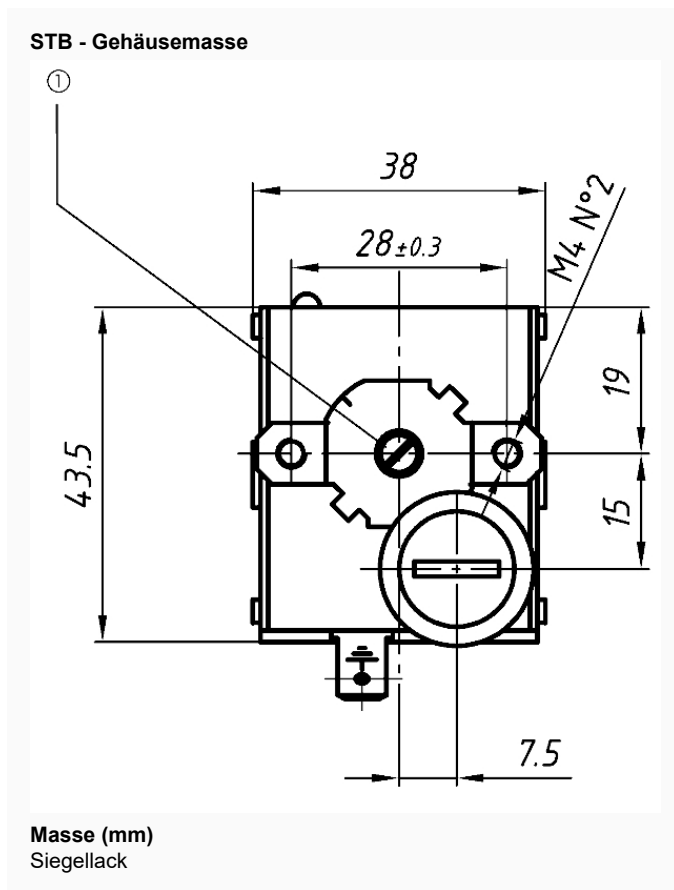
elektrischer Schaltkontakt

Einfach

Kontaktbelastung

NC: AC 250 V, 16 (2.5) A
NO: AC 250 V, 0.5 A

Technische Zeichnungen



Ausführungen

	Kontakt	Schaltpunkt	Schaltpunkt	Kapillarlänge		Art.-Nr.
Sicherheits-Temperaturbegrenzer STB LS1/971 F1	Einfach	110 °C		1500 mm	●	67288X

- Lagerware
- Fertigungsware