



## Membrandruckmittler MD 30

Art.-Nr. 31332W

Membrandruckmittler Standardausführung mit Gewindeanschluss

### Benefits

- demontier- und reinigbar
- Anwendungen bis 250 bar
- verschweisste Membrane
- viele Prozessanschlüsse verfügbar

### Anwendung

Zum Anbau an Rohrfederanometer, Druckmessumformer oder Druckschalter. Für aggressive, viskose, verunreinigte oder heisse Medien.

### Technische Daten

#### Prozessanschluss/Unterteil

Edelstahl 316 L  
G $\frac{1}{2}$ B

#### Membrane

Edelstahl 316 L

#### Dichtung

FKM (Viton)

#### Messgeräteanschluss

Edelstahl 316 L  
Schweissanschluss

#### Spannflansche

Edelstahl 316 L

#### Stützring

PN 250

#### Schrauben und Muttern

Edelstahl 304

#### Druckübertragungsflüssigkeit

Paraffinöl (FM 09), FDA-gelistet

#### Druckbereich

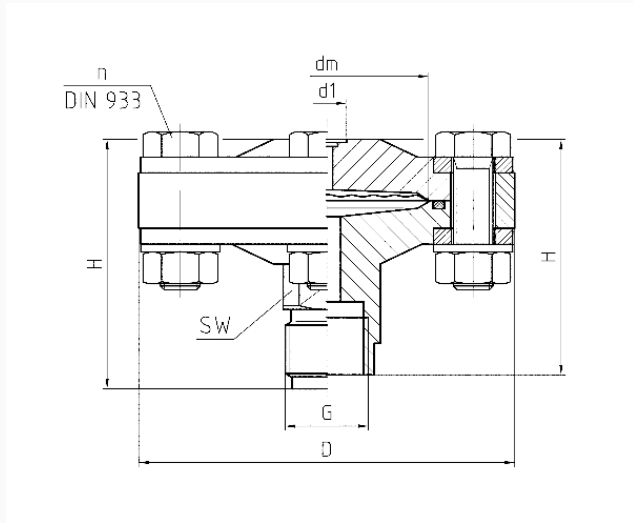
siehe Variantenübersicht

#### Nenndruck

PN 250

**Technische Zeichnungen**

**Typ MD 30**



G	d1	PN	dm	D	H	n	SW
G $\frac{1}{2}$	10	25	36	95	60	4xM10	22
G $\frac{1}{2}$ B	10	25	36	95	63	4xM10	22
$\frac{1}{2}$ -14NPT	10	25	36	95	63	4xM10	22
G $\frac{1}{2}$	10	100	36	95	60	4xM10	22
G $\frac{1}{2}$ B	10	100	36	95	63	4xM10	22
$\frac{1}{2}$ -14NPT	10	100	36	95	63	4xM10	22
G $\frac{1}{2}$	10	250	56	95	56	8xM10	22
G $\frac{1}{2}$ B	10	250	56	95	79	8xM10	22
$\frac{1}{2}$ -14NPT	10	250	56	95	76	8xM10	22

**Ausführungen**

Prozess-anschluss	Norm	Messgeräteeanschluss	Nenn-druck	Mindestanzeigebereich* (in bar) bei Nenngrosse					Art.-Nr.	
				63	100	160	DMU	DMU 13 Vario		
G $\frac{1}{2}$ B		Schweiss-anschluss	PN 250	0,6 bar	0,6 bar	0,6 bar	0,6 bar	0,6 bar	●	31332W

- Lagerware
- Fertigungsware