

Membrandruckmittler MD 80

Art.-Nr. 31402W

Membrandruckmittler Flanschausführung

Benefits

- frontbündige, verschweisste Membrane
- für DIN- und ASME-Flanschverbindungen
- vielfältige Sonderwerkstoffe und Beschichtungsmöglichkeiten (Option)
- mit radialem Messgeräteanschluss als Zellenbauart verwendbar (Option)

Anwendung

Zum Anbau an Rohrfederanometer, Druckmessumformer oder Druckschalter. Für aggressive, hochviskose, verunreinigte, kristallisierende oder heisse Medien. Typische Einsatzgebiete:

Chemische Industrie
 Petrochemie
 Raffinerien
 Kraftwerkstechnik

Technische Daten

Prozessanschluss/Tubus

Edelstahl 316 L
 Flanschanschluss nach ASME B 16.5 (Raised Face)

Membrane

Edelstahl 316 L

Messgeräteanschluss

Schweissanschluss

Druckübertragungsflüssigkeit

Paraffinöl (FM 09), FDA-gelistet

Druckbereich

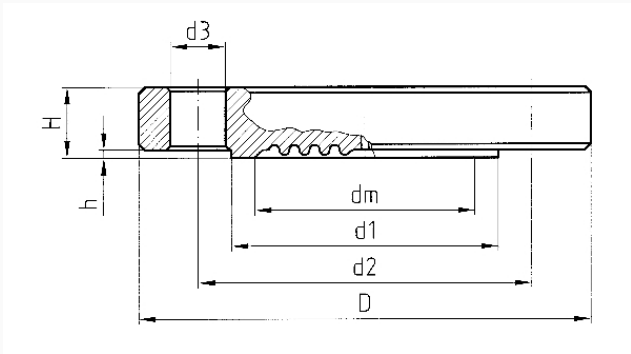
siehe Variantenübersicht

Nenndruck

CL 150

Technische Zeichnungen

Typ MD 80 - Flanschanschluss nach ASME B 16.5 (Raised Face)



| DN | CL | D | d1 | d2 | d3 | H | h | dm |
|-----|-----|-------|-------|-------|--------|------|-----|----|
| 1" | 150 | 108 | 50,8 | 79,4 | 4x15,9 | 14,3 | 1,6 | 28 |
| | 300 | 123,9 | 50,8 | 88,9 | 4x19,1 | 17,5 | 1,6 | 28 |
| 1½" | 150 | 127 | 73,2 | 98,6 | 4x15,9 | 17,5 | 1,6 | 36 |
| | 300 | 155,6 | 73,2 | 114,3 | 4x22,4 | 22,4 | 1,6 | 36 |
| 2" | 150 | 152,4 | 92,1 | 120,7 | 4x19,1 | 19,1 | 1,6 | 48 |
| | 300 | 165,1 | 92,1 | 127 | 8x19,1 | 25,4 | 1,6 | 48 |
| 3" | 150 | 190,5 | 127 | 152,4 | 4x19,1 | 23,9 | 1,6 | 48 |
| | 300 | 209,6 | 127 | 168,3 | 8x22,4 | 31,8 | 1,6 | 48 |
| 4" | 150 | 228,6 | 157,2 | 190,5 | 8x19,1 | 23,9 | 1,6 | 48 |
| | 300 | 254 | 157,2 | 200,1 | 8x22,3 | 31,7 | 1,6 | 48 |

Ausführungen

| Prozess-anschluss | Norm | Messgeräteeanschluss | Nenn-druck | Mindestanzeigebereich* (in bar) bei Nenngröße | | | | | Art.-Nr. | |
|-------------------|--|----------------------|------------|---|---------|---------|---------|--------------|----------|--------|
| | | | | 63 | 100 | 160 | DMU | DMU 13 Vario | | |
| 3" | Flansch-anschluss nach ASME B 16.5 (Raised Face) | Schweiss-anschluss | CL 150 | 0,6 bar | 0,6 bar | 0,6 bar | 0,6 bar | 0,6 bar | ● | 31402W |

- Lagerware
- Fertigungsware