



## Druckmessumformer DeltaFox DMU 10 D

Art.-Nr. 31867

Druckmessumformer Differenzdruckausführung

### Benefits

- kompakte Bauform
- robustes Aluminiumgehäuse
- hohe Langzeitstabilität
- hohe Überdrucksicherheit
- lange Lebensdauer

### Anwendung

Zur elektronischen Differenzdruckmessung bei sehr niedrigem Differenzdruck. Für gasförmige, nicht aggressive Medien. Besonders geeignet zur Überwachung von Filtern und Gebläsen in der Luft- und Klimatechnik.

### Technische Daten

#### Messgenauigkeit

Kennlinienabweichung nach IEC 60770 – Grenzpunkteinstellung (Nichtlinearität, Hysterese, Reproduzierbarkeit)

$\leq 0/160$  mbar

$\leq \pm 1$  % FSO

#### Messbereich

0/160 mbar

#### Überdrucksicherheit

$\leq 0/400$  mbar

1.000 mbar

#### Temperatureinsatzbereich

Medium:  $-25/+125$  °C

Umgebung:  $-25/+85$  °C

Lagerung:  $-40/+100$  °C

#### Temperaturfehlerband

$\leq 0/250$  mbar

$\leq \pm 1$  % FSO im kompensierten Bereich 0/60 °C

#### dynamisches Verhalten

Ansprechzeit:  $< 5$  ms

#### Prozessanschluss

2 x G $\frac{1}{8}$ B IG

#### Werkstoff

Gehäuse: Aluminium, silberfarben eloxiert

Druckanschluss: Aluminium

Dichtung: PUR geklebt

#### Versorgungsspannung

DC 8 – 32 V

#### Ausgangssignal

2-Leiter, 4–20 mA

#### Bürde

$R_{\max} = [(U_B - U_{B\min})/0.02 \text{ A}] \Omega$

#### Stromaufnahme

$< 25$  mA

**elektrische Schutzmassnahmen**

Kurzschluss- und verpolungssicher

**elektrischer Anschluss**

Stecker und Kabeldose nach ISO 4400 (DIN 43650-A)

**Schutzart**

IP 65 (EN 60529)

**CE-Konformität**

EMV-Richtlinie 2014/30/EU

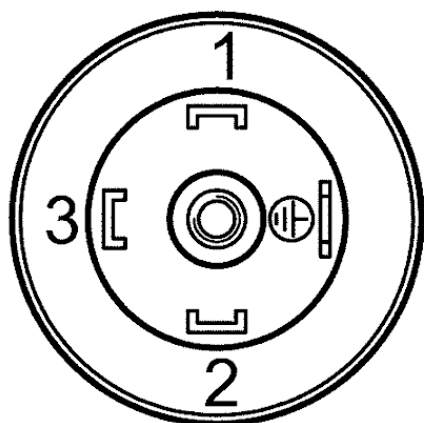
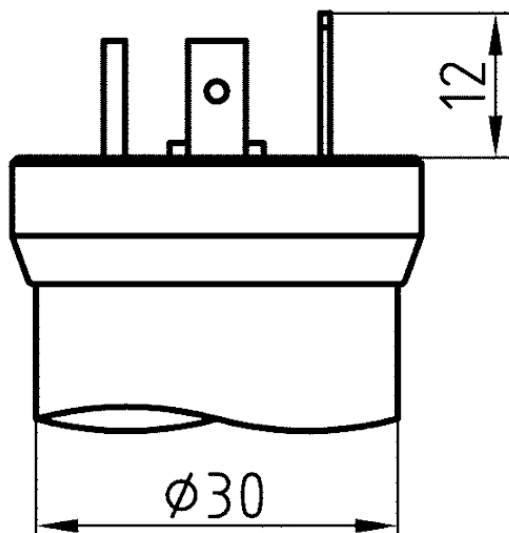
RoHS-Richtlinie 2011/65/EU

**Optionen**

- andere Prozessanschlüsse
- andere elektrische Anschlüsse
- digitale Aufsteckanzeige DA 06

Technische Zeichnungen

elektrischer Anschluss - ISO 4400 (IP 65)



Masse (mm)

## Ausführungen

Anzeigebereich	Messbereich	Typ	Ausführung	Art.-Nr.
	0/160 mbar	DeltaFox DMU 10 D	<input type="radio"/>	31867

- Lagerware
- Fertigungsware