



Druckmessumformer HydroFox® DMU 09

Art.-Nr. 31578

Druckmessumformer Pegelsonde - Chemieausführung

Benefits

- chemiebeständige Kunststoffausführung
- robuste Trennmembrane aus Keramik ohne Übertragungsflüssigkeit
- hochbeständiges FEP-Kabel
- Sonderjustierung in allen gängigen Druckeinheiten möglich

Anwendung

Für elektronische, kontinuierliche Füllstand- und Pegelmessung bei extrem aggressiven Flüssigkeiten, z. B. Chemikalien oder Deponieabwässern.

Beschreibung

Die Druckmessumformer HydroFox® wandeln den physikalischen Druck in ein druckproportionales elektrisches Signal. Die Basis der Druckaufnahme des HydroFox® DMU 09 bildet eine kapazitive Keramik-Messzelle.

Technische Daten

Messgenauigkeit

Kennlinienabweichung nach IEC 60770 – Grenzpunkteinstellung
(Nichtlinearität, Hysterese, Reproduzierbarkeit)
< ± 0.35 % FSO

Messbereich

0/1,6 bar

Überdrucksicherheit

> 400 mbar
mind. 3 x FS

Temperatureinsatzbereich

Medium: -25/+70 °C
Umgebung: -25/+70 °C
Lagerung: -25/+70 °C

dynamisches Verhalten

Ansprechzeit: < 200 ms

Sonde

L x ø: 126 x 45 mm

Werkstoff

Gehäuse: PP
Membrane: Reinstkeramik (Al₂O₃ 99.9 %)
Dichtungen: FKM (Viton)
Kabel: FEP

Versorgungsspannung

DC 9 – 32 V

Ausgangssignal

4–20 mA, 2-Leiter

Bürde

$$R_{\max} = [(U_B - U_{Bmin})/0.02 A] \Omega$$

Stromaufnahme

< 21 mA

elektrische Schutzmassnahmen

Kurzschluss- und verpolungssicher

elektrischer Anschluss

FEP-Kabel mit eingearbeitetem Luftschlauch als Referenzbezug zum umgebenden Luftdruck

Kabellänge: 5 m

Schutzart: IP 68 (EN 60529)

CE-Konformität

EMV-Richtlinie 2014/30/EU

RoHS-Richtlinie 2011/65/EU

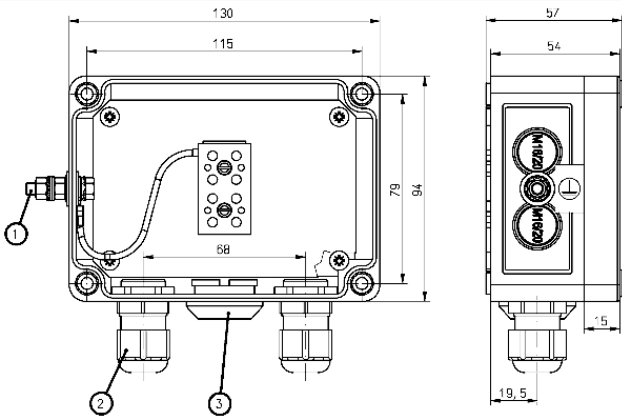
Druckgeräterichtlinie 2014/68/EU

Optionen

- Gehäuse PVDF
- Schutzrohre für Kabel
- Dichtungen aus FFKM
- Ex-Ausführung
 - Ex II 1/2G Ex ia IIC T4 Ga/Gb
 - Ex II 1G Ex ia IIC oder IIB T6 oder T4 Ga (Metallgehäuse)
 - Ex II 1/2D Ex ia IIIC T 110 °C Da/Db
 - Ex II 10 Ex ia IIIC T 110 °C (Metallgehäuse)

Technische Zeichnungen

Kabeldose mit Druckausgleichsöffnung



Masse (mm)

- Masse
- Kabelverschraubung PG 11
- Druckausgleichselement

Ausführungen

Anzeigebereich	Messbereich	Typ	Ausführung	Art.-Nr.
	0/1,6 bar	HydroFox® DMU 09	<input type="radio"/>	31578

- Lagerware
- Fertigungsware