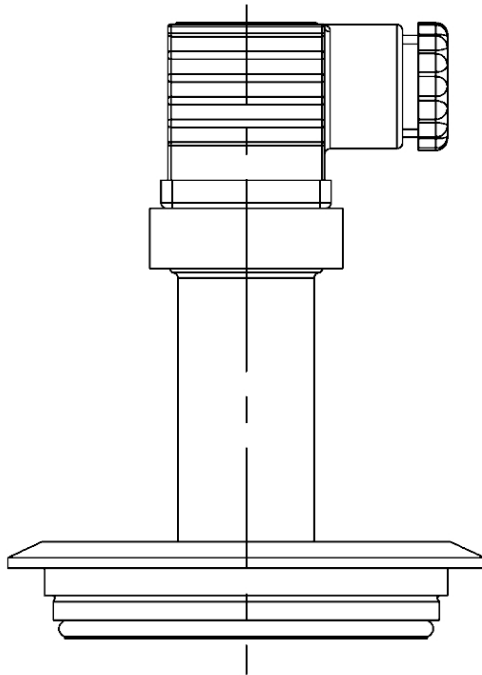


## Druckmessumformer DMU 02 Vario VT VARIVENT®

Art.-Nr. 32950  
Druckmessumformer



### Benefits

- ideal für hygienische Prozesse
- variantenreiche Anschlusstechnik
- extrem robust gegen Schlag, Pulsation und Vibration
- beste dynamische Druckresistenz bei hohen Lastwechseln
- Nullpunktkorrektur über Magnet

### Anwendung

Für elektronische Durchmessung im Maschinen- und Anlagenbau, in der Gastechnik, Medizintechnik. Mit frontbündiger Membrane – auch für zähe, hochviskose oder kristallisierende Medien geeignet.

### Beschreibung

Druckmessumformer wandeln den physikalischen Druck in ein druckproportionales elektrisches Signal. Die Basis der Druckaufnahme des DMU 02 Vario bildet eine piezoresistive Poly-Silizium-Dünnschicht-Messzelle. Die Variantenvielfalt der Druckmessumformer DMU 02 Vario ist nahezu unbegrenzt. Sämtliche Standard- oder kundenspezifische Anschlüsse lassen sich mit der elektronischen Präzisionsmesstechnik verbinden. Die gängigsten elektrischen Anschlussformen stehen zur Verfügung. Über einen Dauermagneten kann nach Anlegen der Speisespannung in einem bestimmten Zeitfenster der Nullpunkt von aussen korrigiert werden.

### Technische Daten

#### Messgenauigkeit

Kennlinienabweichung nach IEC 60770 – Grenzpunkteinstellung  
(Nichtlinearität, Hysterese, Reproduzierbarkeit)  
<math>\pm 0.3\% \text{ FSO}</math>

#### Messbereich

0/4 bar

#### Überdrucksicherheit

$\leq 250$  bar  
mind. 2 x FS

#### Berstdruck

$\leq 250$  bar  
mind. 3 x FS

#### Temperatureinsatzbereich

Medium: -10/+125 °C  
Umgebung: -10/+105 °C  
Lagerung: -10/+125 °C

#### Temperaturfehlerband

$\pm 0.15\% \text{ FSO}/10 \text{ K}$  im kompensierten Bereich 0/70 °C

#### dynamisches Verhalten

Ansprechzeit: <math>< 20 \text{ ms}</math>

#### Prozessanschluss

VARIVENT® F (DN 25 und 1")

#### Werkstoff

Gehäuse: Edelstahl 304  
Druckanschluss: Edelstahl 316 L  
Membrane: Edelstahl 316 L

#### Druckübertragungsflüssigkeit

Weitbereichsöl, FDA-konform

#### Versorgungsspannung

DC 10 – 32 V

#### Ausgangssignal

2-Leiter, 4–20 mA

#### Bürde

$R_{\max} = [(U_B - U_{Bmin})/0.02 \text{ A}] \Omega$

#### Optionen

- andere Prozessanschlüsse
- andere elektrische Anschlüsse
- Feldgehäuse (Edelstahl)
- Füllung für Sauerstoff
- andere Ausgangssignale
- kundenspezifische Einstellung (Dämpfung, Einheit)

#### Stromaufnahme

< 25 mA

#### elektrische Schutzmassnahmen

Kurzschluss- und verpolungssicher

#### elektrischer Anschluss

Stecker und Kabeldose nach ISO 4400 (DIN 43650-A)

#### Schutzart

IP 65 (EN 60529)

#### CE-Konformität

EMV-Richtlinie 2014/30/EU  
RoHS-Richtlinie 2011/65/EU  
Druckgeräterichtlinie 2014/68/EU

#### Ausführungen

Anzeigebereich	Messbereich	Typ	Ausführung	Art.-Nr.
	0/4 bar	DMU 02 Vario VT	VARIVENT®	32950

- Lagerware
- Fertigungsverware