



## Druckmessumformer DMU 02 Vario programmierbar

Art.-Nr. 32838

Druckmessumformer

### Benefits

- variantenreiche Anschluss technik
- extrem robust gegen Schlag, Pulsation und Vibration
- beste dynamische Druckresistenz bei hohen Lastwechseln
- dichtungsfrei verschweisste Messzelle
- ohne Übertragungsmedium
- Turn Down 1:4
- Nullpunktkorrektur über Magnet

### Anwendung

Für elektronische Durchmessung im Maschinen- und Anlagenbau, in der Gastechnik oder in der Medizintechnik. Besonders geeignet für reine Medien.

### Beschreibung

Druckmessumformer wandeln den physikalischen Druck in ein druckproportionales elektrisches Signal. Die Basis der Druckaufnahme des DMU 02 Vario bildet eine piezoresistive Poly-Silizium-Dünnschicht-Messzelle. Die gängigsten elektrischen Anschlussformen stehen zur Verfügung. Über eine optionale Parametrier-Hard-/Software lassen sich Messbereiche ändern und anpassen. Über einen Dauermagneten kann nach Anlegen der Speisespannung in einem bestimmten Zeitfenster der Nullpunkt von aussen korrigiert werden.

### Technische Daten

#### Messgenauigkeit

Kennlinienabweichung nach IEC 60770 – Grenzpunkteinstellung (Nichtlinearität, Hysterese, Reproduzierbarkeit)  
 $< \pm 0.3 \% \text{ FSO}$

#### Messbereich

-1/+24 bar

#### Überdrucksicherheit

$\leq 250 \text{ bar}$   
 mind. 2 x FS

#### Berstdruck

$\leq 250 \text{ bar}$   
 mind. 3 x FS

#### Temperatureinsatzbereich

Medium: -40/+125 °C  
 Umgebung: -40/+105 °C  
 Lagerung: -40/+125 °C

#### Temperaturfehlerband

$\leq \pm 0.15 \% \text{ FSO}/10 \text{ K}$  im kompensierten Bereich -10/+80 °C

#### dynamisches Verhalten

Ansprechzeit: < 4 ms

**Prozessanschluss**

G½B EN 837-1/7.3

**Werkstoff**

Gehäuse: Edelstahl 304

Druckanschluss: Edelstahl 630/316 Ti/316 L

elektr. Messzelle: Edelstahl 630/304

**Versorgungsspannung**

DC 10 – 32 V

**Ausgangssignal**

2-Leiter, 4–20 mA

**Bürde** $R_{\max} = [(U_B - U_{Bmin})/0.02 \text{ A}] \Omega$ **Stromaufnahme**

&lt; 25 mA

**elektrische Schutzmassnahmen**

Kurzschluss- und verpolungssicher

**elektrischer Anschluss**

Stecker und Kabeldose nach ISO 4400 (DIN 43650-A)

**Schutzart**

IP 65 (EN 60529)

**CE-Konformität**

EMV-Richtlinie 2014/30/EU

RoHS-Richtlinie 2011/65/EU

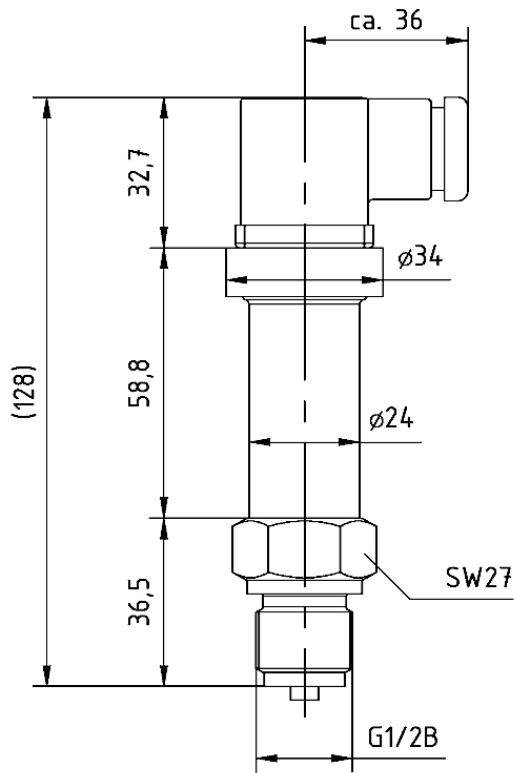
Druckgeräterichtlinie 2014/68/EU

**Optionen**

- andere Prozessanschlüsse
- andere elektrische Anschlüsse
- Feldgehäuse (Edelstahl)
- gereinigt für Sauerstoff
- andere Ausgangssignale
- Druckmittleranbau
- kundenspezifische Einstellung (Dämpfung, Einheit)
- programmierbare Hard- und Software
- andere Temperatureinsatzbereiche

**Technische Zeichnungen**

**DMU 02 Vario - Anschluss G1/2B EN 837**



Masse (mm)

**Ausführungen**

Anzeigebereich	Messbereich	Typ	Ausführung	Art.-Nr.
	-1/+24 bar	DMU 02 Vario	programmierbar ●	32838

- Lagerware
- Fertigungsware