

thermisches Mischventil ATM 363

Art.-Nr. 78244

thermische Mischventile ATM



Benefits

- hohe Genauigkeit, schnelle Reaktion
- mit integriertem Verbrühungsschutz
- wartungsfrei
- ideal für Duschanwendungen und kleinere Fussbodenheizkreise
- Haube mit Skala-Sichtfenster und Möglichkeit zur Verplombung (ideal für öffentliche Einrichtungen)

Anwendung

Universell einsetzbar für die Regelung von Warmwasser in der Sanitärinstallation, solarbeheizten Warmwasserbereitern im Durchlaufprinzip oder für kleinere Fussbodenheizkreise, die direkt an den Vorlauf (max. 60 °C) angeschlossen werden. Auch für Flächenheizsysteme wie Wand- oder Fussbodenheizungen, die eine konstante Mischwassertemperatur benötigen, um Schäden an Böden und Rohrleitungen zu vermeiden. Geeignet für Trinkwasser oder Wasser mit max. 50 % Glykol-Beimischung.

Beschreibung

Thermisches Mischventil nach EN 1111 mit Grundkörper aus Messing und Haube sowie Regelknopf aus hochfestem Kunststoff. Mit Temperaturskala (20/43 °C oder 35/60 °C) zur einfachen Einstellung der gewünschten Temperatur des zu mischenden Wassers. Eine Schutzhaube schirmt den Regelknopf vor unsachgemässer Bedienung ab und kann verplombt werden, um unsachgemässes Verstellen vorzubeugen. Durch ein Sichtfenster in der Haube ist die gewählte Einstellung sichtbar. Bei unterbrochener Kaltwasserleitung schliesst das Ventil automatisch die Heisswasserzufuhr und schützt so sicher vor Verbrühung. Durch die neue Kammergeometrie kann ausserdem Schäden durch Überdruck beim Schliessvorgang (Rückflussverhinderer auf Kaltwasserseite) vorgebeugt werden. Dank der Innengeometrie und der eingesetzten Materialien an den Regelflächen sind Regelfehler- und Regelausfälle (z. B. durch Kalkablagerungen an den Dichtflächen) so gut wie unmöglich. ATM ist wartungsfrei.

Technische Daten

Temperatureinsatzbereich

Medium: max. 90 °C

Medium: kurzzeitig 110 °C

Nenndruck

max. 10 bar

dynamischer Arbeitsdruck

max. 5 bar

Durchfluss

Kvs: 1,6 m³/h

Temperaturstabilität

± 2 °C (EN 1111)

Material

Gehäuse: Messing (CW626N), entzinkungsbeständig

Haube: Kunststoff (ABS)

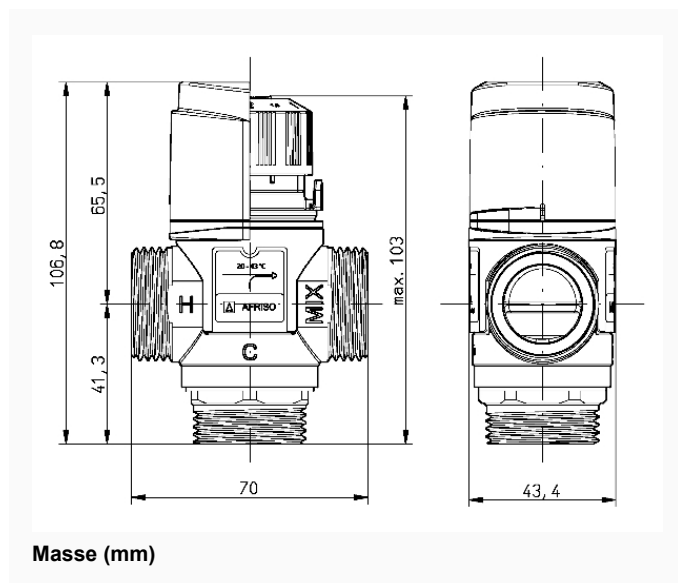
Regelknopf: Kunststoff (PBT)

Dichtungen: EPDM

Anschluss

siehe Bestelltabelle

Technische Zeichnungen



Ausführungen

	Nennweite	Kvs-Wert	Anschluss	Temperatur	Art.-Nr.
thermisches Mischventil ATM 363	DN 20	1,6 m ³ /h	G1 AG	35/60 °C	78244

- Lagerware
- Fertigungsware