

## Boiler-Sicherheitsgruppe BFK 12/6

Art.-Nr. 77986

Boiler-Sicherheitsgruppe



### Benefits

- Kombinationsarmatur zur Absicherung gegen Drucküberschreitung bei Trinkwassererwärmern oder -anlagen
- mit Rückschlagventil
- wahlweise mit Sicherheitsventil 6 oder 10 bar

### Anwendung

Für geschlossene Trinkwarmwasseranlagen oder Trinkwassererwärmer (TWE) nach EN 806, DIN 1988 und DIN 4753-1 zur Absicherung gegen Drucküberschreitung.

### Beschreibung

Kombinationsarmatur in Durchgangsform mit Sicherheitsventil 6 bar oder 10 bar, Absperrereinrichtung, Rückschlagventil und Prüfschraube. Geräuschverhalten entsprechend DIN 4109 Klasse 1.

### Technische Daten

#### Anschlüsse

beidseitig Klemmringverschraubung  $\varnothing$  15 mm

#### Betriebsdruck

6 bar

#### Sicherheitsventil

Öffnungsdruck: 6 bar

#### Kvs-Wert

2.2 m<sup>3</sup>/h

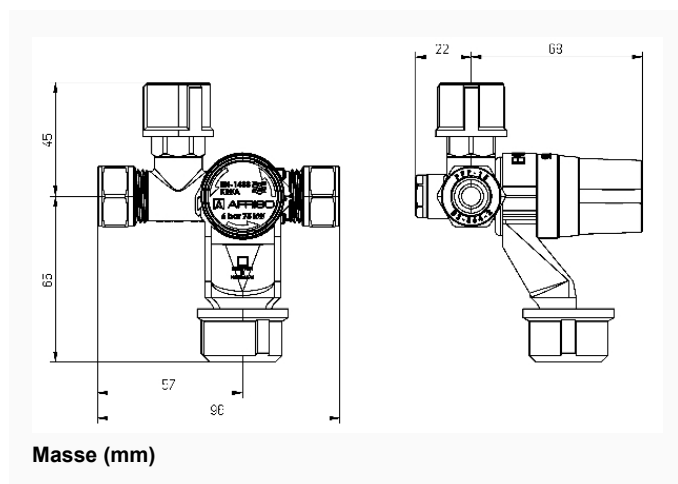
#### Masse

B x H: 90 x 98 mm

#### Gehäuse

Messing

## Technische Zeichnungen



## Ausführungen

	Sicherheitsventil		Art.-Nr.
Boiler-Sicherheitsgruppe BFK 12/6	6 bar	<input checked="" type="radio"/>	77986

- Lagerware
- Fertigungsware