



Differenzdruck-Überströmventil DÜ

Art.-Nr. 42379

Differenzdruck-Überströmventil

Benefits

- für konstanten Pumpendruck in Heizungsanlagen
- Verminderung von Fließgeräuschen
- mit Einstellskala
- Differenzdruck stufenlos einstellbar
- wahlweise platzsparende Eckausführung oder gerade Ausführung

Anwendung

Zur Konstanthaltung des Pumpendruckes in geschlossenen Heizungsanlagen nach EN 12828 sowie zur Verminderung von Fließgeräuschen in der Heizungsanlage.

Beschreibung

Differenzdruck-Überströmventil mit direkt ablesbarer Einstellskala. Gehäuse aus Messing. Erhältlich als gerade Ausführung oder als Eckausführung für besonders enge Einbausituationen. Am Überströmventil wird der bei Volllast der Heizungsanlage anstehende Differenzdruck direkt eingestellt. Geht der Förderstrom zurück, öffnet das Ventil, um die Förderhöhe der Umwälzpumpe konstant zu halten.

Technische Daten

Temperatureinsatzbereich

Medium: max. 95 °C

Medium: kurzzeitig 120 °C

Betriebsdruck

max. 6 bar

Differenzdruck

0,1/0,5 bar stufenlos einstellbar

Gehäuse

Eckausführung

Material: Messing

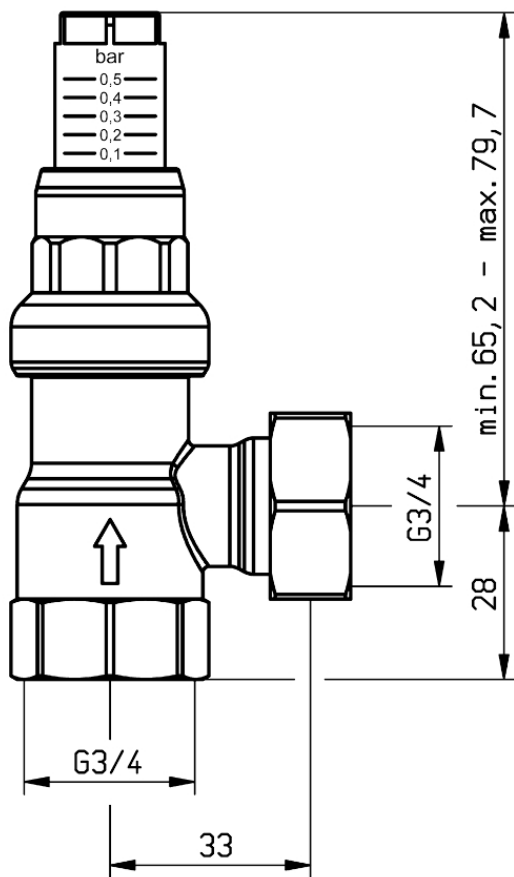
Anschluss Eckausführung

Eingang: G $\frac{3}{4}$ IG

Ausgang: Verschraubung, flachdichtend mit Überwurfmutter G $\frac{3}{4}$

Technische Zeichnungen

Eckausführung



Masse (mm)

Ausführungen

Art.-Nr.

Differenzdruck-Überströmventil
DÜ

Eckausführung, G $\frac{3}{4}$ x G $\frac{3}{4}$



42379

- Lagerware
- Fertigungsverware