

Anzeige- und Regelgerät DA 14

Art.-Nr. 31283

digitales Anzeigegerät



Benefits

- graues Display mit sehr guter Ablesbarkeit
- automatische Abschaltung der Hintergrundbeleuchtung
- textorientierte Bedienerführung
- Peiltabellen für zylindrisch liegende Tanks und Kugeltanks sind bereits fest hinterlegt
- Linearisierung für Volumenanzeige (24 Punkte)
- wählbare Einheitenliste, Einrichtung freier Anzeigeeinheiten möglich
- skalierbare Einheiten, Anzeige als Balkengraphik
- erweiterte Grenzwertdarstellung: Fenster-/Trendfunktion
- Allstromnetzteil
- Integrierte Versorgungsspannung für Messumformer (z.B. DMU 08)

Anwendung

Universeller Einsatz für elektronische Messumformer zur Messwertanzeige (DA 10), alternativ mit zusätzlichen Relaisausgängen (DA 12/14).

Beschreibung

Digitales Anzeigegerät im Kunststoffgehäuse für den Schalttafeleinbau. Mit grauer Displayanzeige und automatischer Abschaltung der Hintergrundbeleuchtung. Der universelle Messeingang kann wahlweise als Strom- oder Spannungseingang konfiguriert werden. Gängige Peiltabellen für zylindrisch liegende und Kugeltanks sind fest hinterlegt, weitere Einheiten sind wählbar oder einrichtbar. Die Einheiten sind skalierbar und als Balkengraphik dargestellt. Die Grenzwertdarstellung kann als Fenster- und Trendfunktion (steigend/fallend) erfolgen. Mit visueller Displaymeldung (blinkender Fehlertext) bei Messwertüberschreitung, Parametersicherungsbereich zur Wiederherstellung früherer Konfigurationen und Potenziometer für Testzwecke.

Technische Daten

Display

5-stellige Graphik-LCD-Anzeige,
weiße Hintergrundbeleuchtung,
textorientierte Bedienerführung,
Bedien- und Anzeigesprache Deutsch/Englisch/Französisch/Italienisch
umschaltbar,
frei wählbare Einheiten,
Einrichtung freier Anzeigeeinheiten

Messbereich

± 99999 Digits
Anfangs- und Endwert frei skalierbar

Linearität

± 0.1 % v. Mw.

Auflösung

Dezimalpunkt beliebig setzbar

Ansprechzeit

< 0,2 s

Temperatureinsatzbereich

Umgebung: 0/50 °C

Versorgungsspannung

AC 50 – 253 V, 4,4 VA
DC 20 – 253 V, 2,5 W

Sensorversorgung

integrierte, galvanisch getrennte Versorgungsspannung für Messumformer: ≥ DC 21 V bei 20 mA

Sensoreingang

alle analogen Normsignale, z. B. 4–20 mA, 0–20 mA, 0–1 V, 0–10 V sowie Potenziometer

Analogausgang

0/4–20 mA, galvanisch getrennt

Analogausgang 2

DA 14
0–10 V, galvanisch getrennt

Schaltausgang

Relaiskontakte: DA 14
4 potenzialfreie Wechsler
Schalthysterese einstellbar
Kontaktbelastung: AC 250 V, 2 A, 100 VA

Gehäuse

Norm-Einschubgehäuse
B x H x T: 96 x 48 x 135 mm

Schalttafelausschnitt

B x H: 92 x 45 mm

Schutzart (Front)

IP 65 (EN 60529)

elektrischer Anschluss

Schraubklemmen, steckbar (1.5 mm²)

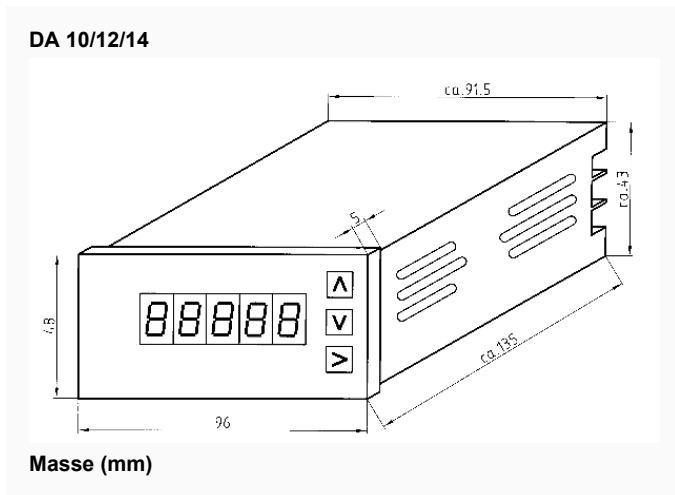
Linearisierung

kundenspezifische Linearisierung mit max. 24 Punkten zur Volumenanzeige (z. B. Liter) in nichtlinearen Behältern. Peiltabellen für zylindrisch liegende und Kugeltanks sind fest hinterlegt.

Min.-/Max.-Wert-Speicher

Der während des Betriebes aufgetretene höchste und tiefste Wert kann abgerufen werden.

Technische Zeichnungen



Ausführungen

	Art.-Nr.
Anzeige- und Regelgerät DA 14	31283

- Lagerware
- Fertigware