



Aufsteckanzeige DA 06 Ex

Art.-Nr. 31279

digitale Aufsteckanzeige

Benefits

- einfache und schnelle Montage durch Aufstecksystem
- Anzeige frei skalierbar
- Gehäuse und Anzeige stufenlos drehbar
- Open-Kollektor-Schaltausgang/PNP

Anwendung

Preiswertes, digitales Vorort-Anzeigegerät für alle Messumformer mit 4–20 mA Ausgang und Stecker nach ISO 4400 (DIN 43650-A). Einfache und schnelle Montage durch Aufstecksystem. Optional mit Ex-Schutz (Zone 1) sowie Stecker M12 x 1, 5-polig.

Beschreibung

DA 06 wird zwischen Stecker und Kabeldose montiert und ist sofort betriebsbereit. Es ist keine zusätzliche Hilfsenergie erforderlich, da die Anzeige aus der 4–20 mA-Schleife versorgt wird. Die Programmierung erfolgt über zwei frontseitige Tasten. Folgende Parameter können eingestellt werden: Skalierung, Dezimalpunkt, Dämpfung, Schaltpunkt und Verzögerung. Ausserdem steht ein Min./Max.-Wert-Speicher zur Verfügung. Die Einstellungen bleiben auch bei Stromausfall erhalten. Bereichsüberschreitungen in beide Richtungen können als Meldung angezeigt werden. Das integrierte Diagnosesystem überwacht ständig alle Funktionen der Anzeige. Das Gehäuse ist um 300°, die Anzeige um 330° stufenlos drehbar.

Technische Daten

Display

4-stellige, 7 mm hohe, rote LED-Anzeige,
Anzeigegehäuse um 330° drehbar

Anzeigebereich

0 bis 9.999 Digit,
Anfangs- und Endwert frei konfigurierbar

Genauigkeit

0.1 % ± 1 Digit

einstellbare Parameter

Skalierung Dezimalpunkt Dämpfung Schaltpunkt Verzögerung

Min./Max.-Wert-Speicher

der höchste und tiefste, während des Betriebes aufgetretene Wert,
kann abgerufen werden

Gehäuse

Kunststoff (PA 6.6/Polycarbonat)
B x H x T: 47 x 47 x 68 mm
Gehäuse um 300° drehbar

Schutzart

IP 65 (EN 60529)

Temperatureinsatzbereich

DA 06 Ex
 -25/+70 °C
 Lagerung: -40/+85 °C

elektrischer Anschluss

Adapter für Steckverbindung nach ISO 4400 (DIN 43650-A)

Eingangssignal/Ausgangssignal

4–20 mA, 2-Leiter

Optionen

- Ex-Schutz II 2G Ex ia IIC T4 Gb
- elektrischer Anschluss M12 x 1, 5-polig
- 3-Leiter 0–10 V

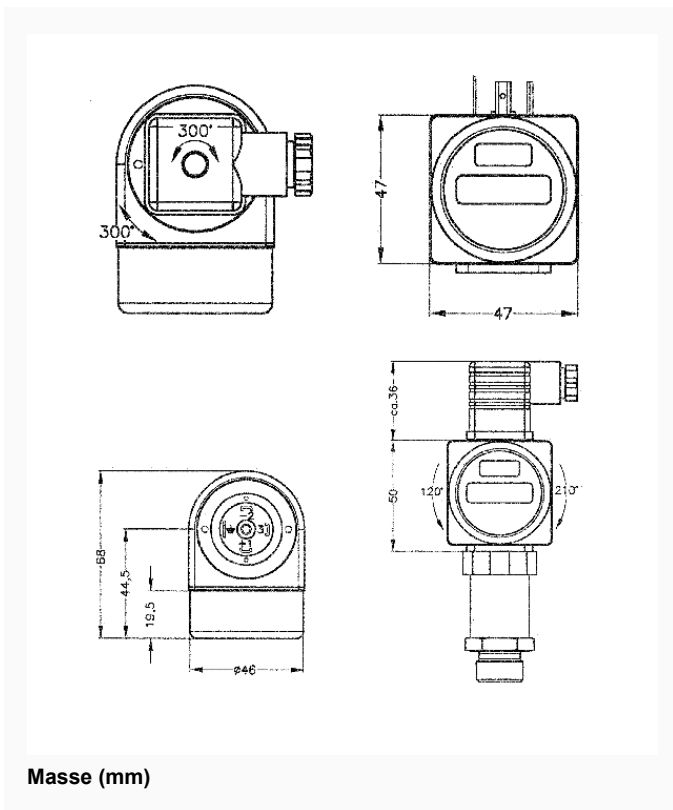
Schaltausgang

1 Open-Kollektor (PNP), max. 125 mA
 (bei Ex-Schutz darf keine Energie von aussen eingespeist werden)
 Ein- und Ausschaltverzögerung 0 bis 100 s

CE-Konformität (EMV)

EMV-Richtlinie 2014/30/EU

Technische Zeichnungen



Ausführungen

Art.-Nr.

Aufsteckanzeige
DA 06 Ex



31279

- Lagerware
- Fertigungsware