



## Gehäusethermostat GTK/7RD

Art.-Nr. 67424X

Gehäusethermostat mit Kapillarleitung

### Benefits

- mechanischer Temperaturregler für Fernmessung
- zur Regelung von Heiz- und Kühlprozessen
- ideal für die Wärme- und Verfahrenstechnik

### Anwendung

Mechanische Temperaturregel- und Begrenzungseinrichtung für die Fernmessung. Der Anwendungsbereich erstreckt sich über die gesamte Wärme- und Verfahrenstechnik. Heiz- und Kühlprozesse in industriellen und hausbetriebstechnischen Anlagen (insbesondere Solaranlagen) lassen sich problemlos regeln und überwachen.

### Beschreibung

Die am Fühler gemessene Temperatur bewirkt eine Volumenänderung der Messflüssigkeit im Fühler-Kapillar-System. Durch die dabei wirkende Kraft wird der elektrische Schaltvorgang ausgelöst. Mit Hilfe eines Schutzrohrs ist der druckdichte Einbau des Fühlers in unterschiedliche Druckbehälter möglich.

### Technische Daten

#### Typ

GTK/TC2

#### Arbeitsbereich

0/90 °C

#### Toleranz

+3 K bei Umgebungstemperatur 20 °C

#### Schalt Differenz

$\Delta T 4 \pm 1 K$

#### Einstellung

aussenliegend

#### Fühler

Kupfer

Ø 6,5 x 95 mm

#### Fühler element

flüssigkeitsgefüllt

#### Temperatureinsatzbereich

Fühler: max. 150 °C

Gehäuse: max. 80 °C

#### Gehäuse

Kunststoff (PVC), grau (RAL 7035)

#### Kabeleinführung

Kunststoff (PVC), schwarz

M20 x 1.5

#### Kapillarleitung

Cu-Kapillare mit PVC-Ummantelung, schwarz

Länge: 2000 mm

**Schutzart**  
IP 40 (EN 60529)

**elektrischer Schaltkontakt**  
Wechsler

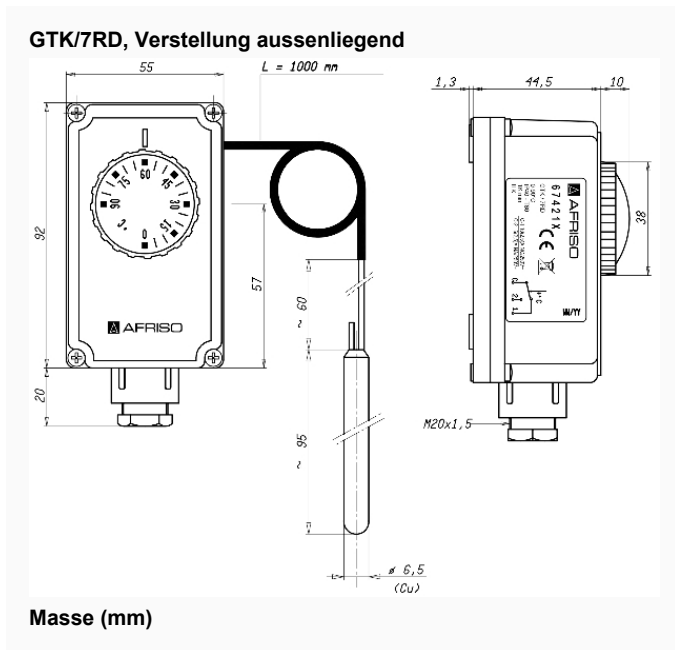
**Zeitkonstante**  
DIN-geprüft  
DIN EN 14597:2012-09  
Registriernummer: TR/STB 1211

**Kontaktbelastung**  
NC: AC 250 V, 10 (2.5) A  
NO: AC 250 V, 6 (2.5) A

**Optionen**

- kundenspezifische Ausführungen

**Technische Zeichnungen**



**Ausführungen**

	Verstellung	Arbeitsbereich	Schaltpunkt	Schaltpunkt	Kapillarlänge	Schaftlänge	Art.-Nr.
Gehäuseresthermostat GTK/7RD	aussenliegend	0/90 °C			2000 mm	●	67424X

- Lagerware
- Fertigungsware