



Gehäuse-Raumthermostat GRT/ERT/ETR

Art.-Nr. 67465X

Gehäuse-Raumthermostat

Benefits

- mechanischer Temperaturregler
- zur Überwachung von Gewächshäusern
- zum Einsatz in der Tieraufzucht
- einfache Wandmontage

Anwendung

Mechanischer Raumthermostat für den industriellen Einsatz. Die hohe Schutzart erlaubt den Einsatz in Feuchträumen und bei der Tieraufzucht. Die Raumthermostate eignen sich ebenfalls zur Temperaturüberwachung in Gewächshäusern.

Beschreibung

Die am Fühler gemessene Temperatur bewirkt eine Volumenänderung der Messflüssigkeit. Durch die dabei wirkende Kraft wird der elektrische Schaltvorgang ausgelöst.

Technische Daten

Typ
GRT

Arbeitsbereich
siehe Bestelltabelle

Toleranz
+2 K bei Umgebungstemperatur 20 °C

Schaltdifferenz
0/55 °C
 $\Delta T 3 \pm 1 K$

Einstellung
GRT/ERT/ETR
ausenliegend

Fühler
Kupfer, vernickelt

Fühlerelement
flüssigkeitsgefüllt

Temperatureinsatzbereich
Gehäuse: max. 65 °C

Gehäuse
Kunststoff (PVC), grau (RAL 7035)

Kabeleinführung

Kunststoff (PVC), schwarz
M16 x 1.5

elektrischer Schaltkontakt

Wechsler

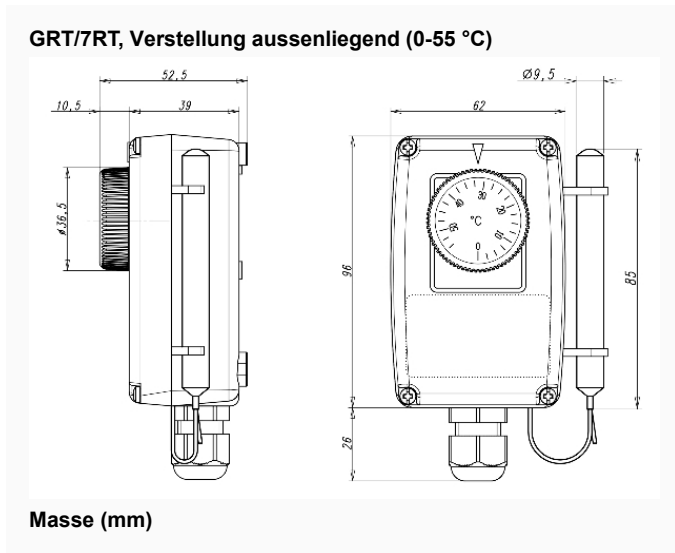
Schutzart

IP 54 (EN 60529)

Kontaktbelastung

NC: AC 250 V, 16 (2.5) A
NO: AC 250 V, 6 (2.5) A

Technische Zeichnungen



Ausführungen

	Verstellung	Arbeitsbereich	Schaltpunkt	Schaltpunkt	Kapillarlänge	Schaftlänge	Art.-Nr.
Gehäuse-Raumthermostat GRT/ERT/ ETR	aussenliegend	0/55 °C				●	67465X

- Lagerware
- Fertigungsverfahren