



Rohrfeder-Manometer RF100 rad

Art.-Nr. 63601

Rohrfeder-Manometer für Heizung/Sanitär

Benefits

- mit selbstdichtendem Anschlussgewinde (NG 50 und 63) für schnelle Montage
- korrosionsfestes Gehäuse

Anwendung

Für gasförmige und flüssige, nicht hochviskose und nicht kristallisierende Medien, die Kupferlegierungen und EPDM nicht angreifen.
! Bei Medium Gas oder Dampf unbedingt Tabelle „Auswahlkriterien gemäss EN 837-2“ (s. Anhang) beachten!

Technische Daten

Nenngrösse

100

Genauigkeitsklasse (EN 837-1/6)

2,5

Anzeigebereiche

-1/+0 bar

Verwendungsbereich

ruhende Belastung: $\frac{3}{4}$ x Skalenendwert
dynamische Belastung: $\frac{2}{3}$ x Skalenendwert
kurzzeitig: Skalenendwert

Temperatureinsatzbereich

Medium: max. 60 °C
Umgebung: -20/+60 °C

Temperaturverhalten

Anzeigefehler bei Abweichung von der Normaltemperatur 20 °C am Messsystem:
bei Temperaturzunahme ca. $\pm 0.4 \%$ /10 K,
bei Temperaturabnahme ca. $\pm 0.4 \%$ /10 K
vom jeweiligen Skalenendwert

Schutzart

IP 32 (EN 60529)

Anschluss

Messing, radial
NG 100
G $\frac{1}{2}$ B

Messglied

Rohrfeder, Kreisformfeder
Kupferlegierung

Zeigerwerk

Messing

Zifferblatt

Kunststoff, weiss
Skalierung: schwarz

Zeiger

Kunststoff, schwarz

Gehäuse

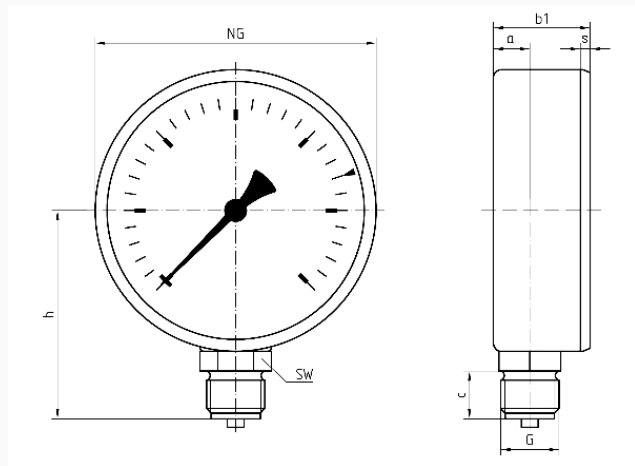
Kunststoff (ABS), schwarz, hochschlag- und korrosionsfest

Sichtscheibe

Kunststoff, eingeklipst
NG 100
mit verstellbarem roten Markenzeiger

Technische Zeichnungen

RF 100/HY 100 – Anschluss radial



Masse (mm)

NG	a	b1	c	G	h	s	SW
100	15,5	34,5	17	G½B	74	3,5	22

Ausführungen

	Gehäuse- se-ø	An- schluss	An- schluss	Gewinde	Ausrich- tung	Anzeige- bereich	Typ	Art.-Nr.
RF100	100 mm	G½B			radial	-1/+0 bar	RF100 rad	63601

- Lagerware
- Fertigungsware