



## Magnetkolben-Manometer MA-G100Dif

Art.-Nr. 88020312

Magnetkolben-Manometer für Differenzdruck - hochüberlastbar

### Benefits

- kompaktes und robustes Messsystem aus Edelstahl
- max. statischer Druck PN 100, 250, 400
- Leckagesicherheit durch mechanische Trennung von Druckraum und Anzeige
- verschiedene Anschlussbauformen
- problemlose Nachrüstung von Grenzsignalgebern ohne mechanischen Eingriff ins Messsystem

### Anwendung

Zur Differenzdruckmessung bei sehr hohem statischen Druck. Für gasförmige und flüssige, nicht hochviskose und nicht anhaftende Medien. Besonders geeignet zur Überwachung von Filtern, Pumpen, Rohrleitungssystemen und Kühlkreisläufen.

### Technische Daten

**Typ**  
MAG100Dif D312

**Nenngröße**  
100

**Anzeigege nauigkeit**  
± 3 % vom Skalenendwert  
(bei ansteigendem Differenzdruck)

**Anzeigebereiche (EN 837-3/5)**  
siehe Bestelltabelle

**maximaler statischer Druck**  
100 bar

**Überdrucksicherheit**  
beidseitig bis zum max. statischen Druck

**Temperatureinsatzbereich**  
Medium: max. 80 °C  
Umgebung: 0/80 °C

**Schutzart**  
IP 65 (EN 60529)

**Anschluss (mediumberührt)**  
Edelstahl 316, links und rechts seitlich, gegenüberliegend

**Anschlussabdeckung**  
Kunststoff, glasfaserverstärkt, schwarz

**Messglied (mediumberührt)**  
Druckfeder, Edelstahl 301

**Magnetkolben (mediumberührt)**  
Edelstahl 316/Strontium-Ferrit

**Dichtung (mediumberührt)**  
NBR (Perbunan)

**Zifferblatt**  
Aluminium, weiss  
Doppelskala (bar/psi)  
Skalierung: schwarz/rot  
Skalenwinkel: 90 °

**Zeiger**  
Aluminium, schwarz

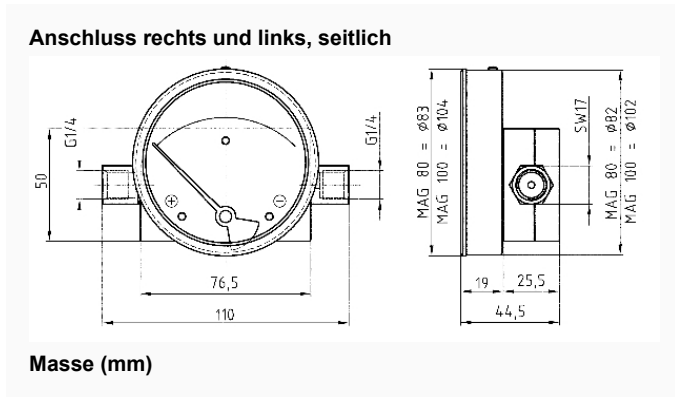
**Gehäuse**  
Edelstahl 304, mit frontseitigem Gummidichtring

**Sichtscheibe**  
Instrumentenglas

**Optionen**

- Montageplatte mit Befestigungsbügel
- 3-Lochfrontflansch
- max. statischer Druck PN 250/400
- andere Anschlussgewinde
- andere Anschlussbauformen
- Sichtscheibe Acrylglas
- Rohrfeder-Manometer mit Induktivkontakt
- Filter im Plus-Anschluss
- Glycerinfüllung
- Schleppzeiger
- Sonderskalen

**Technische Zeichnungen**



**Ausführungen**

Typ	Gehäuse- $\varnothing$	Gehäuse	Genauigkeitsklasse	Anschluss	Ausrichtung	Anzeigebereich	Typ	Typ	Art.-Nr.
MA-G100Dif D312	100 mm	Edelstahl 304		2 x G $\frac{1}{4}$ Innengewinde		0/6 bar	MA-G100Dif	D312	● 88020312

- Lagerware
- Fertigungsware