



Magnetkolben-Manometer MAG80Dif

Art.-Nr. 88006312

Magnetkolben-Manometer für Differenzdruck - hochüberlastbar

Benefits

- kompaktes und robustes Messsystem aus Edelstahl
- max. statischer Druck PN 100, 250, 400
- Leckagesicherheit durch mechanische Trennung von Druckraum und Anzeige
- verschiedene Anschlussbauformen
- problemlose Nachrüstung von Grenzsinalgebern ohne mechanischen Eingriff ins Messsystem

Anwendung

Zur Differenzdruckmessung bei sehr hohem statischen Druck. Für gasförmige und flüssige, nicht hochviskose und nicht anhaftende Medien. Besonders geeignet zur Überwachung von Filtern, Pumpen, Rohrleitungssystemen und Kühlkreisläufen.

Technische Daten

Typ

MAG80Dif D312

Nenngrösse

80

Anzeigegenauigkeit

± 3 % vom Skalenendwert
(bei ansteigendem Differenzdruck)

Anzeigebereiche (EN 837-3/5)

siehe Bestelltabelle

maximaler statischer Druck

100 bar

Überdrucksicherheit

beidseitig bis zum max. statischen Druck

Temperatureinsatzbereich

Medium: max. 80 °C
Umgebung: 0/80 °C

Schutzart

IP 65 (EN 60529)

Anschluss (mediumberührt)

Edelstahl 316, links und rechts seitlich, gegenüberliegend

Anschlussabdeckung

Kunststoff, glasfaserverstärkt, schwarz

Messglied (mediumberührt)

Druckfeder, Edelstahl 301

Magnetkolben (mediumberührt)

Edelstahl 316/Strontium-Ferrit

Dichtung (mediumberührt)

NBR (Perbunan)

Zifferblatt

Aluminium, weiss
Doppelskala (bar/psi)
Skalierung: schwarz/rot
Skalenwinkel: 90 °

Zeiger

Aluminium, schwarz

Gehäuse

Edelstahl 304, mit frontseitigem Gummidichtring

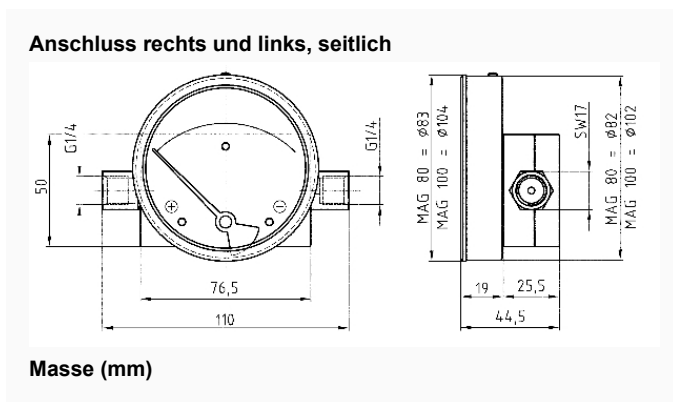
Sichtscheibe

Instrumentenglas

Optionen

- Montageplatte mit Befestigungsbügel
- 3-Lochfrontflansch
- max. statischer Druck PN 250/400
- andere Anschlussgewinde
- andere Anschlussbauformen
- Sichtscheibe Acrylglas
- Rohrfeder-Manometer mit Induktivkontakt
- Filter im Plus-Anschluss
- Glycerinfüllung
- Schleppzeiger
- Sonderskalen

Technische Zeichnungen



Ausführungen

Typ	Gehäuse-ø	Gehäuse	Genauigkeitsklasse	Anschluss	Ausrichtung	Anzeigebereich	Typ	Typ	Art.-Nr.
MA-G80Dif D312	80 mm	Edelstahl 304		2 x G1/4 Innengewinde		0/1,6 bar	MA-G80Dif	D312	88006312

- Lagerware
- Fertigungsware