



## Membran-Feder-Chemiemanometer MFW100ChDif

Art.-Nr. 88111402

Membran-Feder-Standardmanometer für Differenzdruck  
- überlastbar

### Benefits

- direkte Anzeige des Differenzdruckes
- hohe Überlastfestigkeit
- kompakte Bauweise
- hohe chemische Beständigkeit
- Grenzsinalgeber optional

### Anwendung

Zur Differenzdruckmessung bei niedrigem Differenzdruck und hohem statischen Druck. Für gasförmige und flüssige, aggressive nicht hochviskose Medien, auch in aggressiver Umgebung. Besonders geeignet zur Überwachung von Filtern, Pumpen und Rohrleitungssystemen.

### Technische Daten

#### Typ

MFW ChDif D402

#### Nenngröße

100

#### Funktion

Die Drücke wirken auf zwei durch eine elastische Membrane getrennte Druckräume. Ein in diesen Druckräumen auftretender Druckunterschied führt zur axialen Auslenkung der Membrane gegen eine Druckfeder und erzeugt den Messweg. Dieser wird mit einer Schubstange auf das Zeigerwerk übertragen. Der Differenzdruck wird mit einem Zeiger direkt angezeigt. Durch Anlage der Membrane an metallische Stützflächen wird eine beidseitige Überdrucksicherheit bis 25 bar erreicht.

#### Genauigkeitsklasse (EN 837-3/6)

2,5

#### Anzeigebereiche (EN 837-3/5)

siehe Bestelltabelle

#### maximaler statischer Druck

25 bar

#### Überdrucksicherheit

beidseitig bis zum max. statischen Druck

#### Temperatureinsatzbereich

Medium: max. 60 °C

Umgebung: -20/+60 °C

#### Temperaturverhalten

Anzeigefehler bei Abweichung von der Normaltemperatur 20 °C am Messsystem:

bei Temperaturzunahme ca.  $\pm 0.5 \%/10 \text{ K}$ ,

bei Temperaturabnahme ca.  $\pm 0.5 \%/10 \text{ K}$

vom jeweiligen Skalenendwert

#### Schutzart

IP 54 (EN 60529)

**Anschluss**

Edelstahl 316 Ti/316 L  
MFW ChDif  
radial, parallel nebeneinander

**Messglied**

Druckfeder, Edelstahl 301

**Membrane**

FKM (Viton)

**Messflansch**

Edelstahl 316 Ti/316 L

**Zeigerwerk**

Edelstahl

**Zifferblatt**

Aluminium, weiss  
Skalierung: schwarz

**Zeiger**

Aluminium, schwarz

**Gehäuse**

Edelstahl 304

**Bajonettring**

Edelstahl 304

**Sichtscheibe**

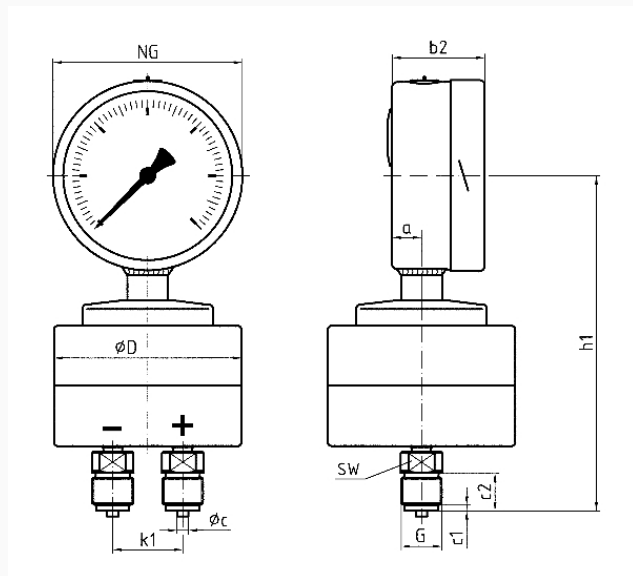
Sicherheitsverbundglas

**Optionen**

- Befestigungsrand hinten (MF 100)
- Grenzsinalgeber (MFW 100)
- Sonderskalen
- andere Prozessanschlüsse

**Technische Zeichnungen**

**Anschluss radial**



**Masse (mm)**

NG	a	b2	$\varnothing c$	c1	c2	$\varnothing D$	G	h1	k1	SW
100	16	49	6	3	20	99	G½B	177	37	22

## Ausführungen

Typ	Gehäuse- se-ø	Gehäuse	Genau- igkeits- klasse	An- schluss	Ausrich- tung	Anzeige- bereich	Typ	Typ	Art.-Nr.
MFW100C Dif D402	100 mm	Edel- stahl 304	2,5	2 x G½B		0/2,5 bar	MFW100C Dif	D402	● 88111402

- Lagerware
- Fertigungsware