



## Membran-Feder-Standardmanometer MF100Dif

Art.-Nr. 88091401

Membran-Feder-Standardmanometer für Differenzdruck  
- überlastbar

### Benefits

- direkte Anzeige des Differenzdruckes
- hohe Überlastfestigkeit
- Nullpunktkorrektur
- mit integrierter Druckdrossel

### Anwendung

Zur Differenzdruckmessung bei niedrigem Differenzdruck und hohem statischen Druck. Für gasförmige und flüssige nicht hochviskose und nicht aggressive Medien. Besonders geeignet zur Überwachung von Filtern, Pumpen und Rohrleitungssystemen.

### Technische Daten

#### Typ

MF100Dif D401

#### Nenngröße

100

#### Funktion

Die Drücke wirken auf zwei durch eine elastische Membrane getrennte Druckräume. Ein in diesen Druckräumen auftretender Druckunterschied führt zur axialen Auslenkung der Membrane gegen eine Druckfeder und erzeugt den Messweg. Dieser wird mit einer Schubstange auf das Zeigerwerk übertragen. Der Differenzdruck wird mit einem Zeiger direkt angezeigt. Durch Anlage der Membrane an metallische Stützflächen wird eine beidseitige Überdrucksicherheit bis 25 bar erreicht.

#### Genauigkeitsklasse (EN 837-3/6)

2,5

#### Anzeigebereiche

siehe Bestelltabelle

#### maximaler statischer Druck

25 bar

#### Überdrucksicherheit

beidseitig bis zum max. statischen Druck

#### Temperatureinsatzbereich

Medium: max. 60 °C  
Umgebung: -20/+60 °C

#### Temperaturverhalten

Anzeigefehler bei Abweichung von der Normaltemperatur 20 °C am Messsystem:  
bei Temperaturzunahme ca. ± 0.5 %/10 K,  
bei Temperaturabnahme ca. ± 0.5 %/10 K  
vom jeweiligen Skalenendwert

#### Schutzart

IP 54 (EN 60529)

#### Anschluss

Messing vernickelt  
radial, parallel hintereinander

**Messglied**

Druckfeder, Edelstahl 301

**Membrane**

FKM (Viton)

**Messflansch**

Aluminium, eloxiert

**Zeigerwerk**

Messing

**Zifferblatt**

Aluminium, weiss

Skalierung: schwarz

**Optionen**

- Glyzerinfüllung (Typ D 8)
- Befestigungsrand hinten
- Sonderskalen
- andere Prozessanschlüsse

**Zeiger**

Aluminium, schwarz

**Gehäuse**

Edelstahl 304

**Bajonettring**

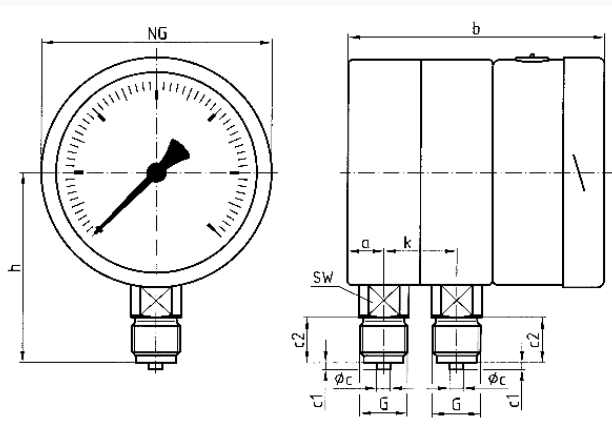
Edelstahl 304

**Sichtscheibe**

Sicherheitsverbundglas

**Technische Zeichnungen**

**Anschluss radial**



**Masse (mm)**

NG	a	b	∅c	c1	c2	G	h	k	SW
100	16	112,5	6	3	20	G½B	84	32	22

## Ausführungen

Typ	Gehäuse- se-ø	Gehäuse	Genau- igkeits- klasse	An- schluss	Ausrich- tung	Anzeige- bereich	Typ	Typ	Art.-Nr.
MF100Dif D401	100 mm	Edel- stahl 304	2,5	2 x G½B		0/2,5 bar	MF100Dif	D401	● 88091401

- Lagerware
- Fertigungsware