



Plattenfeder-Standardmanometer PF160Gly

Art.-Nr. 85958801

Plattenfeder-Standardmanometer Typ D8 mit Glycerin-
füllung

Benefits

- Überdrucksicherheit 10 bar
- kleinste Anzeigebereiche
- robuste und kompakte Bauform
- dichtungsfrei im medienberührten Bereich durch Verschweissen
- Ex-Ausführung (optional)

Technische Daten

Typ
D8

Nenngrösse
160

Genauigkeitsklasse (EN 837-3/6)
1,6

Anzeigebereiche (EN 837-3/5)
siehe Bestelltabelle

Verwendungsbereich
ruhende Belastung: Skalenendwert
dynamische Belastung: 0.9 x Skalenendwert

Überdrucksicherheit
≤ 0.4 bar
mind. 1.3 x FS

Temperatureinsatzbereich
Medium: max. 100 °C
Umgebung: -20/+60 °C

Temperaturverhalten

Anzeigefehler bei Abweichung von der Normaltemperatur 20 °C am
Messsystem:
bei Temperaturzunahme ca. ± 0.8 %/10 K,
bei Temperaturabnahme ca. ± 0.8 %/10 K
vom jeweiligen Skalenendwert

Schutzart
IP 54 (EN 60529)

Anschluss
Stahl, radial
G½B, SW22 (EN 837-3/7.3)

unterer Messflansch
Stahl

oberer Messflansch
Edelstahl 304

Messglied
Plattenfeder
Messflansch ø 160
Edelstahl 316 Ti/316 L

Dichtung
NBR (Perbunan)

Zeigerwerk
Messing

Zifferblatt
Aluminium, weiss
Skalierung: schwarz

Zeiger
Aluminium, schwarz

Gehäuse
Edelstahl 304, mit Druckentlastungsöffnung

Optionen

- Sicherheitsgehäuse
- 10-fache Überdrucksicherheit (Messflansch \varnothing 100 bis max. 40 bar, Messflansch \varnothing 160 bis max. 2.5 bar)
- Glycerinfüllung (ab 40 mbar, \leq 250 mbar Genauigkeitsklasse 2.5)
- Grenzsinalgeber
- mediumberührte Teile mit Sonderbeschichtung
- offene Anschlussflansche nach EN/ASME

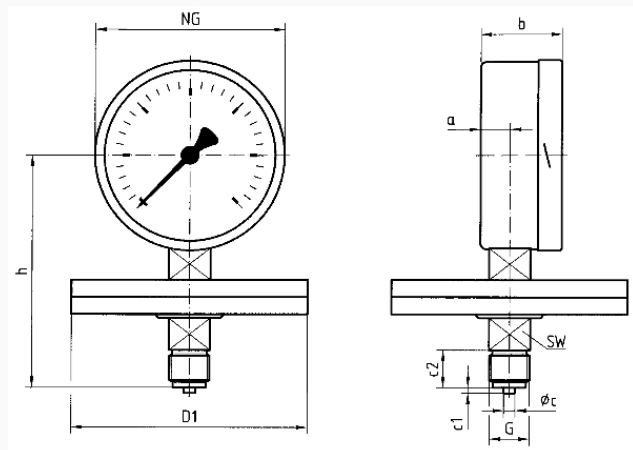
Bajonettring
Edelstahl 304

Sichtscheibe
Instrumentenglas

Füllflüssigkeit
Glyzerin

Technische Zeichnungen

Anschluss radial, Messflansch \varnothing 160



Masse (mm)

NG	a	b	\varnothing c	c1	c2	D1	G	h	SW
160	20	55	6	3	20	160	G $\frac{1}{2}$ B	156	22

Ausführungen

Anzeigebereich	Einbauart	Typ		Artikelnummer
0/250 mbar	direkt	PF160Gly D801	<input checked="" type="radio"/>	85958801

- Lagerware
- Fertigungsware