



## Plattenfeder-Standardmanometer PF100Gly

Art.-Nr. 85911801

Plattenfeder-Standardmanometer Typ D8 mit Glycerin-  
füllung

### Benefits

- Überdrucksicherheit 10 bar
- kleinste Anzeigebereiche
- robuste und kompakte Bauform
- dichtungsfrei im medienberührten Bereich durch Verschweissen
- Ex-Ausführung (optional)

### Technische Daten

**Typ**  
D8

**Nenngrösse**  
100

**Genauigkeitsklasse (EN 837-3/6)**  
1,6

**Anzeigebereiche (EN 837-3/5)**  
siehe Bestelltabelle

**Verwendungsbereich**  
ruhende Belastung: Skalenendwert  
dynamische Belastung: 0.9 x Skalenendwert

**Überdrucksicherheit**  
≥ 0.6 bar  
mind. 5 x FS

**Temperatureinsatzbereich**  
Medium: max. 100 °C  
Umgebung: -20/+60 °C

### Temperaturverhalten

Anzeigefehler bei Abweichung von der Normaltemperatur 20 °C am  
Messsystem:  
bei Temperaturzunahme ca. ± 0.8 %/10 K,  
bei Temperaturabnahme ca. ± 0.8 %/10 K  
vom jeweiligen Skalenendwert

**Schutzart**  
IP 54 (EN 60529)

**Anschluss**  
Stahl, radial  
G½B, SW22 (EN 837-3/7.3)

**unterer Messflansch**  
Stahl

**oberer Messflansch**  
Edelstahl 304

**Messglied**  
Plattenfeder  
Messflansch ø 100, ≤ 0/1.6 bar  
Duratherm

**Dichtung**  
NBR (Perbunan)

**Zeigerwerk**  
Messing

**Zifferblatt**  
Aluminium, weiss  
Skalierung: schwarz

**Zeiger**  
Aluminium, schwarz

**Gehäuse**  
Edelstahl 304, mit Druckentlastungsöffnung

**Optionen**

- Sicherheitsgehäuse
- 10-fache Überdrucksicherheit (Messflansch  $\varnothing$  100 bis max. 40 bar, Messflansch  $\varnothing$  160 bis max. 2.5 bar)
- Glycerinfüllung (ab 40 mbar,  $\leq$  250 mbar Genauigkeitsklasse 2.5)
- Grenzsinalgeber
- mediumberührte Teile mit Sonderbeschichtung
- offene Anschlussflansche nach EN/ASME

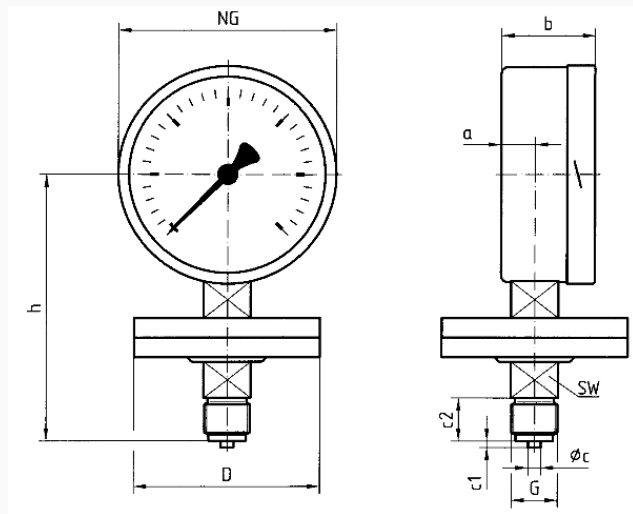
**Bajonettring**  
Edelstahl 304

**Sichtscheibe**  
Instrumentenglas

**Füllflüssigkeit**  
Glyzerin

**Technische Zeichnungen**

**Anschluss radial, Messflansch  $\varnothing$  100**



**Masse (mm)**

NG	a	b	$\varnothing c$	c1	c2	D	G	h	SW
100	20	55	6	3	20	100	G1½B	127	22

## Ausführungen

Anzeigebereich	Einbauart	Typ		Artikelnummer
0/1 bar	direkt	PF100Gly D801	<input type="radio"/>	85911801

- Lagerware
- Fertigungsware