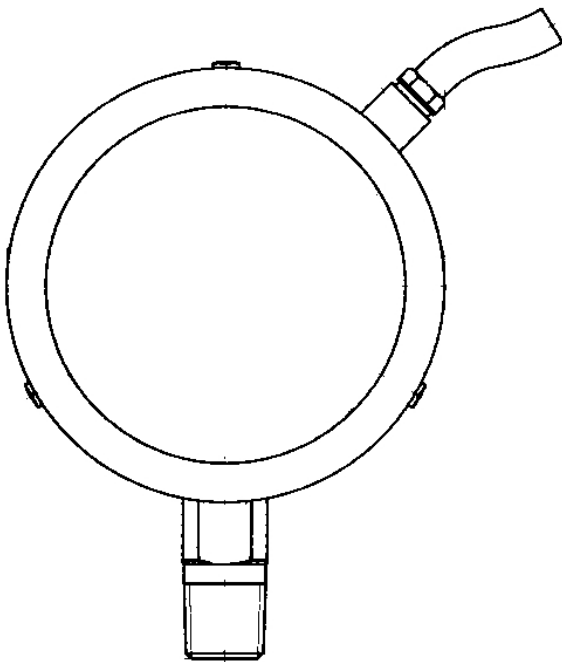


## Rohrfeder-Manometer RF63RG IK2

Art.-Nr. 87314302

Rohrfeder-Manometer



### Technische Daten

**Typ**  
D3

**Nenngrösse**  
63

**Genauigkeitsklasse (EN 837-1/6)**  
1,6

**Anzeigebereiche (EN 837-1/5)**  
siehe Bestelltabelle

**Justagemedium**  
Stickstoff oder getrocknete Luft

**Verwendungsbereich**  
 ruhende Belastung:  $\frac{3}{4}$  x Skalenendwert  
 dynamische Belastung:  $\frac{2}{3}$  x Skalenendwert  
 kurzzeitig: Skalenendwert

### Optionen

- Oberflächenrauheit  $R_a$  0.4  $\mu\text{m}$
- Gehäuse poliert
- Übersteckring poliert
- Grenzsinalgeber
- NG 50
- Sonderskalen

### Kontaktart

Induktivkontakt (IK) 2-fach

### Temperatureinsatzbereich

Medium: max. 150 °C  
 Umgebung: -20/+60 °C

### Temperaturverhalten

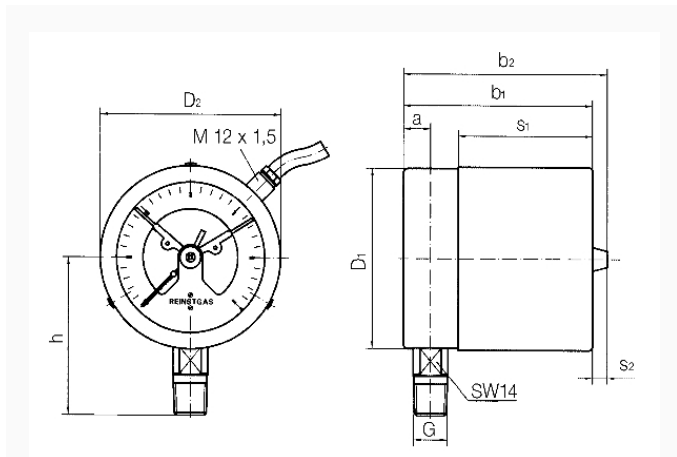
Anzeigefehler bei Abweichung von der Normaltemperatur 20 °C am Messsystem:  
 bei Temperaturzunahme ca.  $\pm 0.4 \%$ /10 K,  
 bei Temperaturabnahme ca.  $\pm 0.4 \%$ /10 K  
 vom jeweiligen Skalenendwert

### Schutzart

IP 32 (EN 60529)

- andere Prozessanschlüsse

### Technische Zeichnungen



**Masse (mm)**

| NG | a   | b  | ∅c | c1 | c2 | D  | G   | h  | s    | s1 | SW |
|----|-----|----|----|----|----|----|-----|----|------|----|----|
| 63 | 9,5 | 66 | 5  | 2  | 13 | 64 | G¼B | 46 | 47,5 | 8  | 14 |

### Ausführungen

| Anzeigebereich | Einbauart | Typ                | Artikelnummer |
|----------------|-----------|--------------------|---------------|
| 0/6 bar        | direkt    | RF63RG IK2<br>D302 | 87314302      |

- Lagerware
- Fertigungsware