



Rohrfeder-Industriemanometer RF100I IK2

Art.-Nr. 87775401

Rohrfeder-Industriemanometer mit Grenzsinalgeber
Typ D4

Benefits

- robustes Edelstahlgehäuse
- gute Ablesbarkeit
- bis zu vier Schaltkontakte
- wahlweise MK, EK, IK

Anwendung

Für gasförmige und flüssige, nicht hochviskose und nicht kristallisierende Medien, die Kupferlegierungen nicht angreifen.

Technische Daten

Typ
D4

Nenngrösse
100

Genauigkeitsklasse (EN 837-1/6)
1,0

Anzeigebereiche (EN 837-1/5)
siehe Bestelltabelle

Verwendungsbereich
 ≤ 600 bar: Skalenendwert
 > 600 bar: $\frac{3}{4}$ x Skalenendwert
 ≤ 600 bar: 0.9 x Skalenendwert
 > 600 bar: $\frac{2}{3}$ x Skalenendwert
 ≤ 600 bar: 1.3 x Skalenendwert
 > 600 bar: Skalenendwert

Kontaktarten
Induktivkontakt (IK)

Mindestanzeigebereich
IK 2-fach
1 bar

Temperatureinsatzbereich
Medium: max. 60 °C
Umgebung: -20/+60 °C

Temperaturverhalten
Anzeigefehler bei Abweichung von der Normaltemperatur 20 °C am Messsystem:
bei Temperaturzunahme ca. $\pm 0.4 \%$ /10 K,
bei Temperaturabnahme ca. $\pm 0.4 \%$ /10 K
vom jeweiligen Skalenendwert

Schutzart
IP 54 (EN 60529)

Anschluss
Messing, radial
G $\frac{1}{2}$ B, SW22 (EN 837-1/7.3)

elektrischer Anschluss

Kabelverschraubung M12 x 1.5
Kabel 1 m

Messglied

Rohrfeder
≤ 60 bar: Kreisformfeder, Kupferlegierung
> 60 bar: Schraubenformfeder, Edelstahl 316 Ti/316 L

Zeigerwerk

Messing

Zifferblatt

Aluminium, weiss
Skalierung: schwarz

Zeiger

Aluminium, schwarz

Gehäuse

Edelstahl 304, mit Druckentlastungsöffnung

Bajonettring

Edelstahl 304

Optionen

- Befestigungsrand hinten
- 3-Lochfrontflansch
- Drosselschraube
- Kabeldose
- Steckverbinder
- Sonderskalen
- andere Prozessanschlüsse

Sichtscheibe

Kunststoff (Makrolon), mit Verstellverschluss

Versorgungsspannung

DC 5 – 25 V

Stromaufnahme

≥ 2.1 mA

Schaltgenauigkeit

ca. 0.5 % vom Skalenendwert

Temperatureinsatzbereich

-20/+70 °C bzw. entsprechend den jeweiligen Messgeräten

Einstellbereich

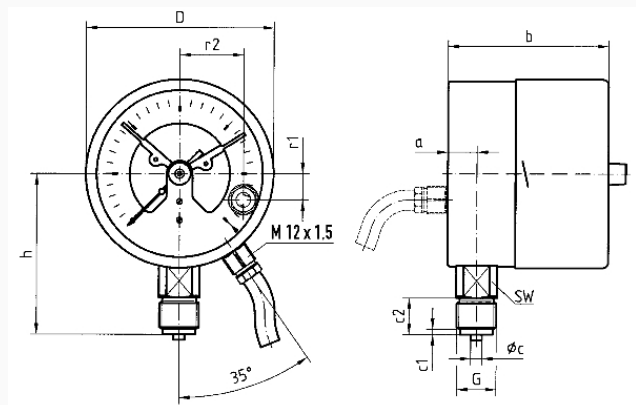
5–95 % vom Anzeigebereich des Messgerätes

Optionen

- Kontaktsysteme mit Sicherheitsintegritätslevel SIL 2

Technische Zeichnungen

Anschluss radial



Masse (mm)

| NG | a | b | b1 | ∅C | c1 | c2 | D | G | h | r1 | r2 | SW |
|-----|------|----|------|----|----|----|----------|-----|-----|----|------|----|
| 100 | 15,6 | 87 | 90,5 | 6 | 3 | 20 | 101,5G½B | 86 | 14 | 14 | 34,5 | 22 |
| 160 | 17,5 | 97 | 100 | 6 | 3 | 20 | 161,5G½B | 116 | 116 | 14 | 34,5 | 22 |

Ausführungen

| Anzeigebereich | Einbauart | Typ | Artikelnummer |
|----------------|-----------|--------------------|---------------|
| 0/1000 bar | direkt | RF100I IK2 D401 | 87775401 |

- Lagerware
- Fertigungsware