



## Rohrfeder-Industriemanometer RF100I IK2

Art.-Nr. 87762401

Rohrfeder-Industriemanometer mit Grenzsinalgeber  
Typ D4

### Benefits

- robustes Edelstahlgehäuse
- gute Ablesbarkeit
- bis zu vier Schaltkontakte
- wahlweise MK, EK, IK

### Anwendung

Für gasförmige und flüssige, nicht hochviskose und nicht kristallisierende Medien, die Kupferlegierungen nicht angreifen.

### Technische Daten

**Typ**  
D4

**Nenngröße**  
100

**Genauigkeitsklasse (EN 837-1/6)**  
1,0

**Anzeigebereiche (EN 837-1/5)**  
siehe Bestelltabelle

**Verwendungsbereich**  
 $\leq 600$  bar: Skalenendwert  
 $> 600$  bar:  $\frac{3}{4}$  x Skalenendwert  
 $\leq 600$  bar: 0.9 x Skalenendwert  
 $> 600$  bar:  $\frac{2}{3}$  x Skalenendwert  
 $\leq 600$  bar: 1.3 x Skalenendwert  
 $> 600$  bar: Skalenendwert

**Kontaktarten**  
Induktivkontakt (IK)

**Mindestanzeigebereich**  
IK 2-fach  
1 bar

**Temperatureinsatzbereich**  
Medium: max. 60 °C  
Umgebung: -20/+60 °C

**Temperaturverhalten**  
Anzeigefehler bei Abweichung von der Normaltemperatur 20 °C am Messsystem:  
bei Temperaturzunahme ca.  $\pm 0.4$  %/10 K,  
bei Temperaturabnahme ca.  $\pm 0.4$  %/10 K  
vom jeweiligen Skalenendwert

**Schutzart**  
IP 54 (EN 60529)

**Anschluss**  
Messing, radial  
G $\frac{1}{2}$ B, SW22 (EN 837-1/7.3)

**elektrischer Anschluss**

Kabelverschraubung M12 x 1.5  
Kabel 1 m

**Messglied**

Rohrfeder  
≤ 60 bar: Kreisformfeder, Kupferlegierung  
> 60 bar: Schraubenformfeder, Edelstahl 316 Ti/316 L

**Zeigerwerk**

Messing

**Zifferblatt**

Aluminium, weiss  
Skalierung: schwarz

**Zeiger**

Aluminium, schwarz

**Gehäuse**

Edelstahl 304, mit Druckentlastungsöffnung

**Bajonettring**

Edelstahl 304

**Optionen**

- Befestigungsrand hinten
- 3-Lochfrontflansch
- Drosselschraube
- Kabeldose
- Steckverbinder
- Sonderskalen
- andere Prozessanschlüsse

**Sichtscheibe**

Kunststoff (Makrolon), mit Verstellverschluss

**Versorgungsspannung**

DC 5 – 25 V

**Stromaufnahme**

≥ 2.1 mA

**Schaltgenauigkeit**

ca. 0.5 % vom Skalenendwert

**Temperatureinsatzbereich**

-20/+70 °C bzw. entsprechend den jeweiligen Messgeräten

**Einstellbereich**

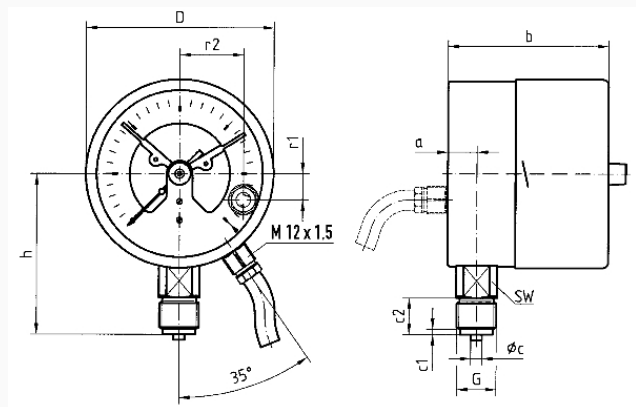
5–95 % vom Anzeigebereich des Messgerätes

**Optionen**

- Kontaktsysteme mit Sicherheitsintegritätslevel SIL 2

**Technische Zeichnungen**

**Anschluss radial**



**Masse (mm)**

NG	a	b	b1	∅C	c1	c2	D	G	h	r1	r2	SW
100	15,6	87	90,5	6	3	20	101,5G½B	86	14	34,5	22	
160	17,5	97	100	6	3	20	161,5G½B	116	14	34,5	22	

**Ausführungen**

Anzeigebereich	Einbauart	Typ	Artikelnummer
0/2,5 bar	direkt	RF100I IK2 D401	87762401

- Lagerware
- Fertigungsware