



Rohrfeder-Standardmanometer RF63 MK2

Art.-Nr. 87520302

Rohrfeder-Manometer mit Grenzsignalgeber Typ D3

Benefits

- bis zu zwei Kontakte möglich
- mediumberührte Teile und Zeigerwerk aus Edelstahl
- wahlweise mit MK, EK, IK
- Sicherheitsgehäuse S2 nach EN 837-1 (Druckentlastungsöffnung)

Anwendung

Für gasförmige und flüssige, aggressive, nicht hochviskose und nicht kristallisierende Medien. Für Messstellen, an denen geringe Einbaumasse erforderlich sind. In Kombination mit einem AFRISO Gasmangelwarngerät besonders geeignet zur Überwachung des Minimaldruckes in Gasflaschen.

Technische Daten

Typ
D3

Nenngröße
63

Genauigkeitsklasse (EN 837-1/6)
1,6

Anzeigebereiche (EN 837-1/5)
siehe Bestelltabelle

Verwendungsbereich
ruhende Belastung: $\frac{3}{4}$ x Skalenendwert
dynamische Belastung: $\frac{2}{3}$ x Skalenendwert
kurzzeitig: Skalenendwert

Kontaktarten
Magnetspringkontakt (MK)

Mindestanzeigebereich

MK 2-fach
1.6 bar

Temperatureinsatzbereich

Medium: max. 150 °C
Umgebung: -20/+60 °C

Temperaturverhalten

Anzeigefehler bei Abweichung von der Normaltemperatur 20 °C am Messsystem:
bei Temperaturzunahme ca. $\pm 0.4 \%$ /10 K,
bei Temperaturabnahme ca. $\pm 0.4 \%$ /10 K
vom jeweiligen Skalenendwert

Schutzart

IP 42 (EN 60529)

Anschluss

Edelstahl 316 Ti/316 L, radial
G $\frac{1}{4}$ B, SW14 (EN 837-1/7.3)

elektrischer Anschluss

Kabelverschraubung M12 x 1.5
Kabel 1 m

Messglied

Rohrfeder, Edelstahl 316 Ti/316 L
≤ 60 bar: Kreisformfeder
> 60 bar: Schraubenformfeder

Zeigerwerk

Edelstahl

Zifferblatt

Aluminium, weiss
Skalierung: schwarz

Zeiger

Aluminium, schwarz

Gehäuse

Edelstahl 304, Sicherheitsgehäuse S2 nach EN 837-1 mit rückseitiger
Druckentlastungsöffnung

Übersteckring

Edelstahl 304

Optionen

- mediumberührte Teile öl- und fettfrei (≤ 0/400 bar)
- Reinstgasausführung
- Befestigungsrand hinten
- Drosselschraube
- Sonderskalen
- andere Prozessanschlüsse

Sichtscheibe

Kunststoff (Makrolon), mit Verstellverschluss

Versorgungsspannung

max. AC/DC 250 V

Ein- und Ausschaltstrom

max. 1 A

Dauerstrom

max. 0.6 A

Schaltleistung

max, 50 VA, max, 30 W

Kontakt

Ag80 Ni20 Au 10 µm

Schaltgenauigkeit

ca. 2–5 % vom Skalenendwert

Temperatureinsatzbereich

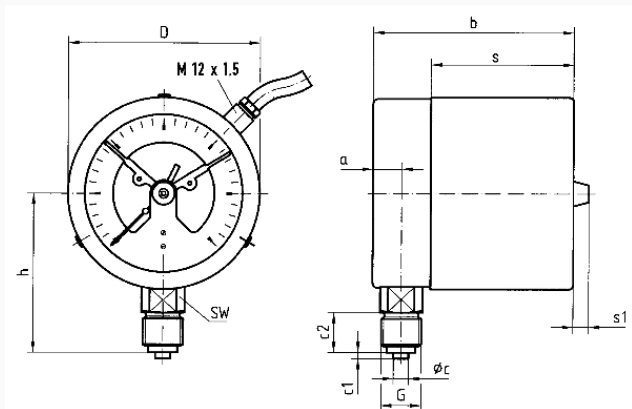
-20/+70 °C bzw. entsprechend den jeweiligen Messgeräten

Einstellbereich

5–95 % vom Anzeigebereich des Messgerätes

Technische Zeichnungen

Anschluss radial



Masse (mm)

NG	a	b	Øc	c1	c2	D	G	h	s	s1	SW
63	9,5	66	5	2	13	64	G¼B	46	47,5	8	14

Ausführungen

Anzeigebereich	Einbauart	Typ	Artikelnummer
0/100 bar	direkt	RF63 MK2 D302	87520302

- Lagerware
- Fertigungsware