



## Rohrfeder-Sicherheitsmanometer RF63SiGly

Art.-Nr. 85406802

Rohrfeder-Sicherheitsmanometer Typ D8 mit Glycerinfüllung

### Benefits

- Sicherheitsgehäuse S3 nach EN 837-1/9.7.2
- voll verschweisstes Messsystem
- mit Helium dichtheitsgeprüft
- DNV- und GOSSTANDART-zertifiziert
- Ex-Ausführung (optional)

### Anwendung

Für gasförmige und flüssige, aggressive, nicht hochviskose und nicht kristallisierende Medien, auch in aggressiver Umgebung. Für Anwendungsfälle nach Anforderungen gemäss EN 837-1/9.7.2.

### Technische Daten

#### Typ

D8

#### Nenngrösse

63

#### Genauigkeitsklasse

EN 837-1/6

NG 63, ≤ 400 bar

1,6

#### Anzeigebereiche (EN 837-1/5)

siehe Bestelltabelle

#### Temperatureinsatzbereich

Medium: max. 100 °C

Umgebung: -20/+60 °C

#### Schutzart

IP 54 (EN 60529)

#### Anschluss

Edelstahl 316 L, radial

#### Messglied

Rohrfeder, Edelstahl 316 L  
dichtheitsgeprüft mit Helium

#### Zeigerwerk

Edelstahl

#### Zifferblatt

Aluminium, weiss

Skalierung: schwarz

#### Zeiger

Aluminium, schwarz

#### Gehäuse

Edelstahl 304, mit bruchsicherer Trennwand und ausblasbarer Rückwand (S3)

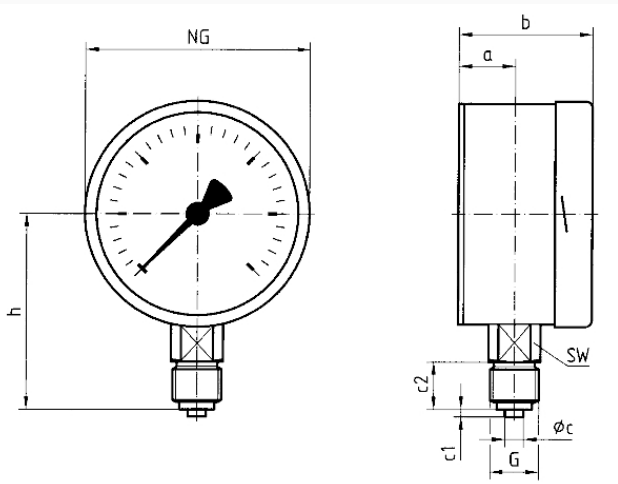
**Bajonettring**  
Edelstahl 304

**Füllflüssigkeit**  
Glyzerin (99.5 %)

**Sichtscheibe**  
Sicherheitsverbundglas

**Technische Zeichnungen**

**NG 63 – Anschluss radial**



**Masse (mm)**

| NG | a  | b  | Øc | c1 | c2 | G   | h  | SW |
|----|----|----|----|----|----|-----|----|----|
| 63 | 18 | 41 | 5  | 2  | 13 | G¼B | 53 | 14 |

**Ausführungen**

| Anzeigebereich | Einbauart | Typ               | Artikelnummer |
|----------------|-----------|-------------------|---------------|
| -1/+9 bar      | direkt    | RF63SiGly<br>D802 | 85406802      |

- Lagerware
- Fertigungsware