

Rohrfeder-Chemiemanometer RF50ChGly

Art.-Nr. 85070732

Rohrfeder-Chemiemanometer Typ D7 mit Glyzerinfüllung

Benefits

- für Chemie- und Verfahrenstechnik
- voll verschweisstes Messsystem und Gehäuse
- extrem robuste Konstruktion
- einsetzbar bei starken Vibrationen und hohen dynamischen Druckbelastungen
- mit Helium dichtheitsgeprüft
- DNV- und GOSSTANDART-zertifiziert
- Ex-Ausführung (optional)

Anwendung

Für gasförmige und flüssige, aggressive, nicht hochviskose und nicht kristallisierende Medien, auch in aggressiver Umgebung. Für Messstellen mit starken Vibrationen und hohen dynamischen Druckbelastungen.

! Bei Medium Gas oder Dampf unbedingt Tabelle „Auswahlkriterien gemäss EN 837-2“ (s. Anhang) beachten!

Technische Daten

Typ
D7

Nenngrösse
50

Genauigkeitsklasse (EN 837-1/6)
1,6

Anzeigebereiche (EN 837-1/5)
siehe Bestelltabelle

Verwendungsbereich
ruhende Belastung: $\frac{3}{4}$ x Skalenendwert
dynamische Belastung: $\frac{2}{3}$ x Skalenendwert
kurzzeitig: Skalenendwert

Temperatureinsatzbereich
Medium: max. 100 °C
Umgebung: -20/+60 °C

Temperaturverhalten

Anzeigefehler bei Abweichung von der Normaltemperatur 20 °C am Messsystem:

bei Temperaturzunahme ca. ± 0.4 %/10 K,
bei Temperaturabnahme ca. ± 0.4 %/10 K
vom jeweiligen Skalenendwert

Schutzart
IP 65 (EN 60529)

Anschluss
Edelstahl 316 L, axial exzentrisch

Messglied
Rohrfeder, Edelstahl 316 Ti/316 L
 ≤ 60 bar: Kreisformfeder
> 60 bar: Schraubenformfeder
dichtheitsgeprüft mit Helium

Zeigerwerk
Edelstahl

Zifferblatt

Aluminium, weiss
Skalierung: schwarz

Zeiger

Aluminium, schwarz

Gehäuse

Edelstahl 304, mit Druckentlastungsöffnung

Bajonettring

NG 50

Bördelring

Edelstahl 304

Sichtscheibe

NG 50
Kunststoff

Füllflüssigkeit

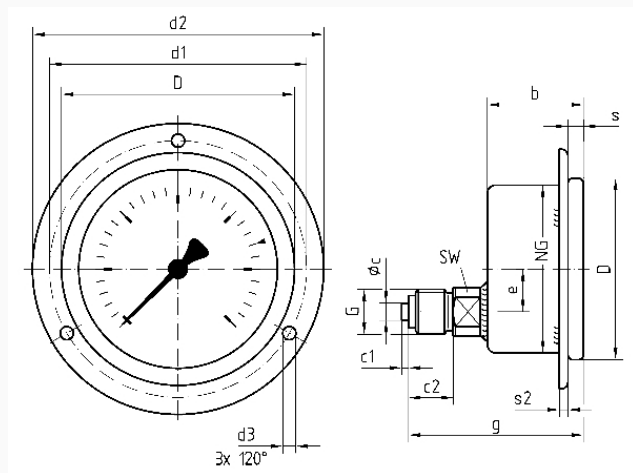
Glyzerin (99.5 %)

Optionen

- Füllflüssigkeit Silikonöl
- Sichtscheibe Kunststoff (NG 63)
- Befestigungsrand hinten (NG 63)
- Bügelbefestigung
- Ex-Ausführung
- Bördelring, poliert
- Sonderskalen
- andere Prozessanschlüsse

Technische Zeichnungen

NG 50 – Anschluss axial exzentrisch, 3-Lochfrontflansch



Masse (mm)

NG	b	∅c	c1	c2	d1*	d2*	d3*	D	e	G	g	s	s2	SW
50	28	5	2	13	60	70	3,6	53	12,5	G¼B	51	4,5	2,5	14

* Masse nach DIN 16063

Ausführungen

Anzeigebereich	Einbauart	Typ		Artikelnummer
0/100 bar	3-Lochfrontflansch	RF50ChGly D732	<input checked="" type="radio"/>	85070732

- Lagerware
- Fertigungsware