



Rohrfeder-Glyzerinmanometer RF100Gly

Art.-Nr. 85220831

Rohrfeder-Glyzerinmanometer Typ D8

Benefits

- kompakte Bauform
- einsetzbar bei starken Vibrationen und hohen dynamischen Druckbelastungen
- längere Lebensdauer durch geringeren Verschleiss und Korrosionsschutz des Messsystems
- kein Beschlagen der Sichtscheibe von innen bei Einsatz im Freien

Anwendung

Für gasförmige und flüssige, nicht hochviskose und nicht kristallisierende Medien, die Kupferlegierungen nicht angreifen. Für Messstellen mit starken Vibrationen und hohen dynamischen Druckbelastungen.

Technische Daten

Typ
D8

Nenngrösse
100

Genauigkeitsklasse (EN 837-1/6)
1,0

Anzeigebereiche (EN 837-1/5)
siehe Bestelltabelle

Verwendungsbereich
 ≤ 600 bar: Skalenendwert
 > 600 bar: $\frac{3}{4}$ x Skalenendwert
 ≤ 600 bar: 0.9 x Skalenendwert
 > 600 bar: $\frac{2}{3}$ x Skalenendwert
 ≤ 600 bar: 1.3 x Skalenendwert
 > 600 bar: Skalenendwert

Temperatureinsatzbereich
 Medium: max. 60 °C
 Umgebung: $-20/+60$ °C

Schutzart
IP 65 (EN 60529)

Anschluss
Messing, axial exzentrisch

Messglied
 Rohrfeder
 ≤ 60 bar: Kreisformfeder, Kupferlegierung
 > 60 bar: Schraubenformfeder, Edelstahl 316 Ti/316 L

Zeigerwerk
Messing

Zifferblatt
 Aluminium, weiss
 Skalierung: schwarz

Zeiger
Aluminium, schwarz

Gehäuse
Edelstahl 304, mit Druckentlastungsöffnung

Bajonettring
Edelstahl 304

Sichtscheibe
Instrumentenglas

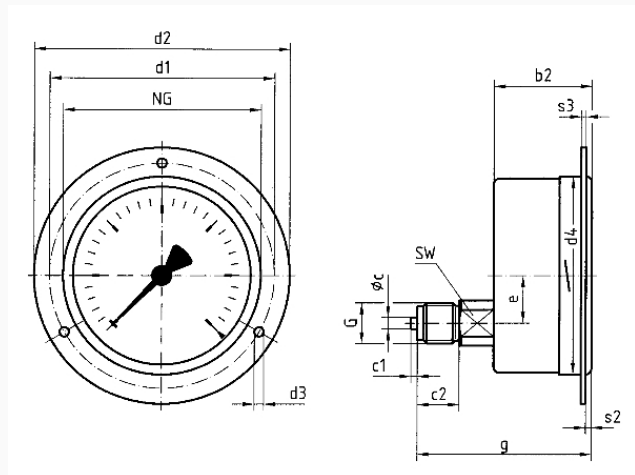
Füllflüssigkeit
Glyzerin (99.5 %)

Optionen

- Befestigungsrand hinten
- 3-Lochfrontflansch
- 3-Lochfrontflansch (NG 63)
- Sonderskalen
- andere Prozessanschlüsse

Technische Zeichnungen

Anschluss axial exzentrisch, 3-Lochfrontflansch



Masse (mm)

NG	b2	∅c	c1	c2	d1*	d2	d3*	d4	e	G	g	s2	s3	SW
100	49	6	3	20	116	132	4,8	104	26,5G½B	81	4	2	22	
160	50	6	3	20	178	196	5,8	164	26,5G½B	82	4	2	22	

* Masse nach DIN 16064

Ausführungen

Anzeigebereich	Einbauart	Typ	Artikelnummer
0/100 bar	3-Lochfrontflansch	RF100Gly D831	85220831

- Lagerware
- Fertigungsware