

## Rohrfeder-Glyzerinmanometer RF100Gly

Art.-Nr. 85209801

Rohrfeder-Glyzerinmanometer Typ D8

### Benefits

- kompakte Bauform
- einsetzbar bei starken Vibrationen und hohen dynamischen Druckbelastungen
- längere Lebensdauer durch geringeren Verschleiss und Korrosionsschutz des Messsystems
- kein Beschlagen der Sichtscheibe von innen bei Einsatz im Freien

### Anwendung

Für gasförmige und flüssige, nicht hochviskose und nicht kristallisierende Medien, die Kupferlegierungen nicht angreifen. Für Messstellen mit starken Vibrationen und hohen dynamischen Druckbelastungen.

### Technische Daten

**Typ**  
D8

**Nenngrösse**  
100

**Genauigkeitsklasse (EN 837-1/6)**  
1,0

**Anzeigebereiche (EN 837-1/5)**  
siehe Bestelltabelle

**Verwendungsbereich**  
 $\leq 600$  bar: Skalenendwert  
 $> 600$  bar:  $\frac{3}{4}$  x Skalenendwert  
 $\leq 600$  bar:  $0.9$  x Skalenendwert  
 $> 600$  bar:  $\frac{2}{3}$  x Skalenendwert  
 $\leq 600$  bar:  $1.3$  x Skalenendwert  
 $> 600$  bar: Skalenendwert

### Temperatureinsatzbereich

Medium: max.  $60$  °C  
 Umgebung:  $-20/+60$  °C

### Schutzart

IP 54 (EN 60529) bei Gehäuseentlüftung ( $\leq 25$  bar)

### Anschluss

Messing, radial

### Messglied

Rohrfeder  
 $\leq 60$  bar: Kreisformfeder, Kupferlegierung  
 $> 60$  bar: Schraubenformfeder, Edelstahl 316 Ti/316 L

### Zeigerwerk

Messing

### Zifferblatt

Aluminium, weiss  
 Skalierung: schwarz

**Zeiger**

Aluminium, schwarz

**Gehäuse**

Edelstahl 304, mit Druckentlastungsöffnung

**Bajonettring**

Edelstahl 304

**Optionen**

- Befestigungsrand hinten
- 3-Lochfrontflansch
- 3-Lochfrontflansch (NG 63)
- Sonderskalen
- andere Prozessanschlüsse

**Sichtscheibe**

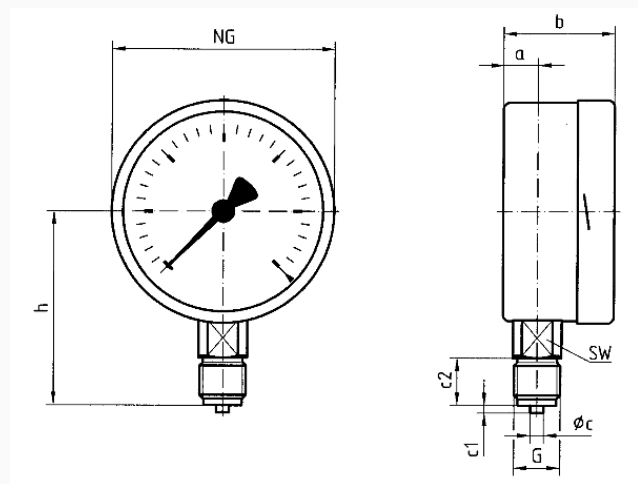
Instrumentenglas

**Füllflüssigkeit**

Glyzerin (99.5 %)

**Technische Zeichnungen**

**Anschluss axial**



**Masse (mm)**

NG	a	b	Øc	c1	c2	G	h	SW
100	15,6	49	6	3	20	G½B	86	22
160	17,5	50	6	3	20	G½B	116	22

**Ausführungen**

Anzeigebereich	Einbauart	Typ	Artikelnummer
0/0,6 bar	direkt	RF100Gly D801	85209801

- Lagerware
- Fertigungsware