



## Rohrfeder-Glyzerinmanometer RF63Gly

Art.-Nr. 85116711

Rohrfeder-Glyzerinmanometer Typ D7

### Benefits

- robustes Edelstahlgehäuse
- einsetzbar bei starken Vibrationen und hohen dynamischen Druckbelastungen
- längere Lebensdauer durch geringeren Verschleiss und Korrosionsschutz des Messsystems
- kein Beschlagen der Sichtscheibe von innen bei Einsatz im Freien

### Anwendung

Für gasförmige und flüssige, nicht hochviskose und nicht kristallisierende Medien, die Kupferlegierungen nicht angreifen. Für Messstellen mit starken Vibrationen und hohen dynamischen Druckbelastungen.

### Technische Daten

**Typ**  
D7

**Nenngrösse**  
63

**Genauigkeitsklasse (EN 837-1/6)**  
1,6

**Anzeigebereiche (EN 837-1/5)**  
siehe Bestelltabelle

**Verwendungsbereich**  
ruhende Belastung:  $\frac{3}{4}$  x Skalenendwert  
dynamische Belastung:  $\frac{2}{3}$  x Skalenendwert  
kurzzeitig: Skalenendwert

**Temperatureinsatzbereich**  
Medium: max. 60 °C  
Umgebung: -20/+60 °C

**Schutzart**  
IP 54 (EN 60529) bei Gehäuseentlüftung ( $\leq 25$  bar)

**Anschluss**  
Messing, axial

**Messglied**  
Rohrfeder  
 $\leq 60$  bar: Kreisformfeder  
> 60 bar: Schraubenformfeder

**Zeigerwerk**  
Messing

**Zifferblatt**  
Aluminium, weiss  
RF63Gly  
Doppelskala bar aussen schwarz - psi innen rot

**Zeiger**  
Aluminium, schwarz

**Gehäuse**  
Edelstahl 304, mit Druckentlastungsöffnung

**Bördelring**  
Edelstahl 304

**Sichtscheibe**  
Kunststoff

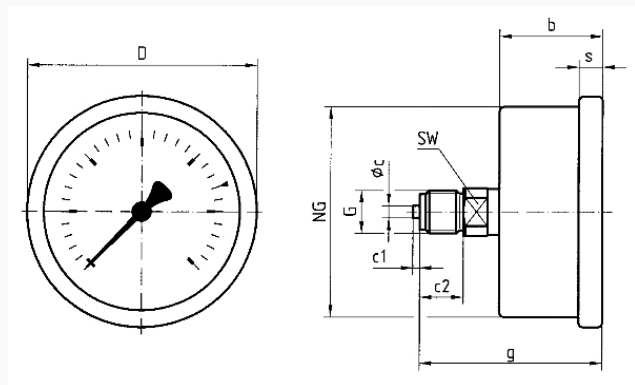
**Füllflüssigkeit**  
Glyzerin (99.5 %)

**Optionen**

- Füllflüssigkeit Silikonöl
- Befestigungsrand hinten (NG 63/80/100)
- Bügelbefestigung
- 3-Lochfrontflansch
- Bördelring poliert
- Messsystem Edelstahl (bis 1.000 bar, NG 80/100)
- Sonderskalen
- Clip-Markenzeiger, rot, verstellbar (NG 63)
- Drosselschraube
- andere Prozessanschlüsse

**Technische Zeichnungen**

**NG 50/63 – Anschluss axial**



**Masse (mm)**

NG	b	øc	c1	c2	D	G	g	s	SW
50	28	5	2	13	53	G¼B	51	4,5	14
63	30,5	5	2	13	68	G¼B	53,3	7	14

**Ausführungen**

Anzeigebereich	Einbauart	Typ	Artikelnummer
0/16 bar	direkt	RF63Gly D711	85116711

- Lagerware
- Fertigungsware