



Rohrfeder-Glyzerinmanometer RF80Gly

Art.-Nr. 85166701

Rohrfeder-Glyzerinmanometer Typ D7

Benefits

- robustes Edelstahlgehäuse
- einsetzbar bei starken Vibrationen und hohen dynamischen Druckbelastungen
- längere Lebensdauer durch geringeren Verschleiss und Korrosionsschutz des Messsystems
- kein Beschlagen der Sichtscheibe von innen bei Einsatz im Freien

Anwendung

Für gasförmige und flüssige, nicht hochviskose und nicht kristallisierende Medien, die Kupferlegierungen nicht angreifen. Für Messstellen mit starken Vibrationen und hohen dynamischen Druckbelastungen.

Technische Daten

Typ
D7

Nenngrösse
80

Genauigkeitsklasse (EN 837-1/6)
1,6

Anzeigebereiche (EN 837-1/5)
siehe Bestelltabelle

Verwendungsbereich
 ruhende Belastung: $\frac{3}{4}$ x Skalenendwert
 dynamische Belastung: $\frac{2}{3}$ x Skalenendwert
 kurzzeitig: Skalenendwert

Temperatureinsatzbereich
 Medium: max. 60 °C
 Umgebung: -20/+60 °C

Schutzart
IP 54 (EN 60529) bei Gehäuseentlüftung (≤ 25 bar)

Anschluss
Messing, radial

Messglied
 Rohrfeder
 ≤ 60 bar: Kreisformfeder
 > 60 bar: Schraubenformfeder

Zeigerwerk
Messing

Zifferblatt
 Aluminium, weiss
 Skalierung: schwarz
 RF80Gly

Zeiger
Aluminium, schwarz

Gehäuse

Edelstahl 304, mit Druckentlastungsöffnung

Sichtscheibe

Kunststoff

Bördelring

Edelstahl 304

Füllflüssigkeit

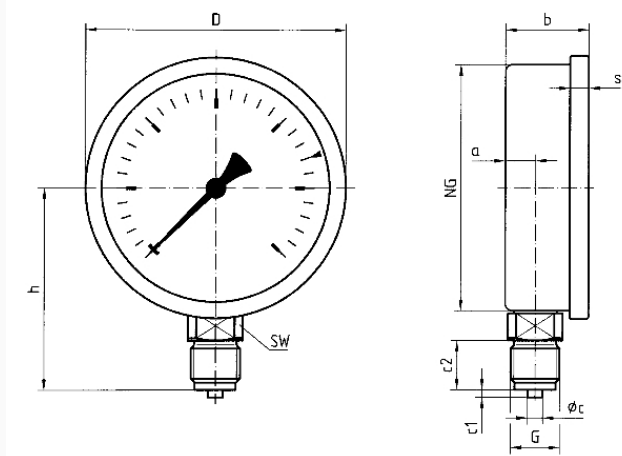
Glyzerin (99.5 %)

Optionen

- Füllflüssigkeit Silikonöl
- Befestigungsrand hinten (NG 63/80/100)
- Bügelbefestigung
- 3-Lochfrontflansch
- Bördelring poliert
- Messsystem Edelstahl (bis 1.000 bar, NG 80/100)
- Sonderskalen
- Clip-Markenzeiger, rot, verstellbar (NG 63)
- Drosselschraube
- andere Prozessanschlüsse

Technische Zeichnungen

NG 80/100 – Anschluss radial



Masse (mm)

NG	a	b	øc	c1	c2	D	G	h	s	SW
80	12,2	33,5	6	3	20	85	G½B	71	7	22
Ms										
80 VA	12,2	33,5	6	3	20	85	G½B	79,5	7	22
100	12,2	33,5	6	3	20	106	G½B	81	7	22
Ms										
100 VA	11,8	33,5	6	3	20	106	G½B	90	7	22

Ausführungen

Anzeigebereich	Einbauart	Typ	Artikelnummer
0/16 bar	direkt	RF80Gly D701	85166701

- Lagerware
- Fertigungsware