



Rohrfeder-Glyzerinmanometer RF40Gly

Art.-Nr. 85019611

Rohrfeder-Glyzerinmanometer Typ D6

Benefits

- einsetzbar bei starken Vibrationen und hohen dynamischen Druckbelastungen
- längere Lebensdauer durch geringeren Verschleiss und Korrosionsschutz des Messsystems
- kein Beschlagen der Sichtscheibe von innen bei Einsatz im Freien

Anwendung

Für gasförmige und flüssige, nicht hochviskose und nicht kristallisierende Medien, die Kupferlegierungen nicht angreifen. Für Messstellen mit starken Vibrationen und hohen dynamischen Druckbelastungen.

Technische Daten

Typ
D6

Nenngrösse
40

Genauigkeitsklasse (EN 837-1/6)
1,6

Anzeigebereiche (EN 837-1/5)
siehe Bestelltabelle

Verwendungsbereich
ruhende Belastung: $\frac{1}{4}$ x Skalenendwert
dynamische Belastung: $\frac{2}{3}$ x Skalenendwert
kurzzeitig: Skalenendwert

Temperatureinsatzbereich
Medium: max. 60 °C
Umgebung: -20/+60 °C

Schutzart
IP 65 (EN 60529)

Anschluss
Messing, axial

Messglied
Rohrfeder, Kupferlegierung
≤ 60 bar: Kreisformfeder
> 60 bar: Schraubenformfeder

Zeigerwerk
Messing

Zifferblatt
NG 40
Kunststoff, weiss
Skalierung: schwarz

Zeiger
NG 40
Kunststoff, schwarz

Gehäuse
NG 40
Kunststoff (ABS), schwarz
mit Druckentlastungsöffnung

Bördelring
NG 40

Sichtscheibe

NG 40

Kunststoff, mit Gehäuse ultraschallverschweisst

Füllflüssigkeit

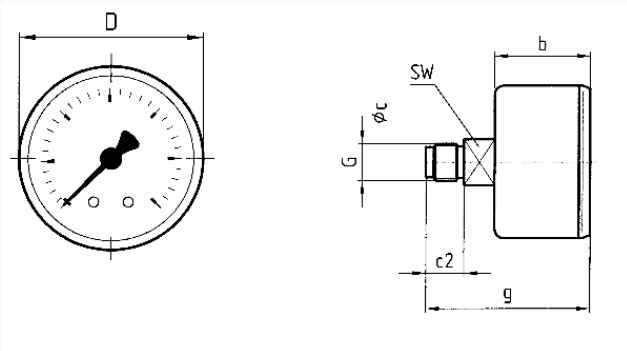
Glyzerin (99.5 %)

Optionen

- Befestigungsrand hinten (NG 63)
- Bügelbefestigung (NG 50/63)
- 3-Lochfrontflansch (NG 63)
- Drosselschraube
- Sonderskalen
- andere Prozessanschlüsse

Technische Zeichnungen

NG 40 – Anschluss axial



Masse (mm)

NG	b	ϕ_c	c2	D	G	g	SW
40	25	4	10	40	G 1/8 B	43	12

Ausführungen

Anzeigebereich	Einbauart	Typ	Artikelnummer
0/60 bar	direkt	RF40Gly D611	85019611

- Lagerware
- Fertigungsware