



## Rohrfeder-Sicherheitsmanometer RF160Si

Art.-Nr. 85518402

Rohrfeder-Sicherheitsmanometer Typ D4

### Benefits

- Sicherheitsgehäuse S3 nach EN 837-1/9.7.2
- voll verschweisstes Messsystem
- mit Helium dichtheitsgeprüft
- DNV- und GOSSTANDART-zertifiziert
- Ex-Ausführung (optional)

### Anwendung

Für gasförmige und flüssige, aggressive, nicht hochviskose und nicht kristallisierende Medien, auch in aggressiver Umgebung. Für Anwendungsfälle nach Anforderungen gemäss EN 837-1/9.7.2.

### Technische Daten

#### Typ

D4

#### Nenngrösse

160

#### Genauigkeitsklasse

EN 837-1/6

NG 160

1,0

#### Anzeigebereiche (EN 837-1/5)

siehe Bestelltabelle

#### Verwendungsbereich

≤ 600 bar: Skalenendwert

> 600 bar:  $\frac{3}{4}$  x Skalenendwert

≤ 600 bar: 0.9 x Skalenendwert

> 600 bar:  $\frac{2}{3}$  x Skalenendwert

≤ 600 bar: 1.3 x Skalenendwert

> 600 bar: Skalenendwert

#### Temperatureinsatzbereich

Medium: max. 100 °C

Umgebung: -20/+60 °C

#### Schutzart

IP 54 (EN 60529)

#### Anschluss

Edelstahl 316 L, radial

#### Messglied

Rohrfeder

Edelstahl 316 Ti/316 L

≤ 60 bar: Kreisformfeder

> 60 bar: Schraubenformfeder

dichtheitsgeprüft mit Helium

#### Zeigerwerk

Edelstahl

**Zifferblatt**

Aluminium, weiss  
Skalierung: schwarz

**Zeiger**

Aluminium, schwarz

**Gehäuse**

Edelstahl 304, mit bruchsicherer Trennwand und ausblasbarer Rückwand (S3)

**Optionen**

- Glyzerinfüllung (radiale Ausführung Typ D8)
- 3-Lochfrontflansch
- Ex-Ausführung
- Sonderskalen
- andere Prozessanschlüsse

**Bajonettring**

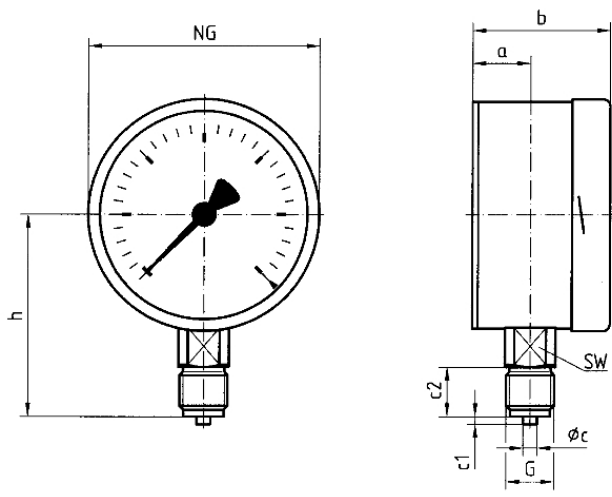
Edelstahl 304

**Sichtscheibe**

Sicherheitsverbundglas

**Technische Zeichnungen**

**NG 100/160 – Anschluss radial**



**Masse (mm)**

NG	a	b	øc	c1	c2	G	h	SW
100	27	60	6	3	20	G½B	86	22
160	40	78	6	3	20	G½B	118	22

## Ausführungen

Anzeigebereich	Einbauart	Typ	Artikelnummer
0/40 bar	direkt	RF160Si D402	85518402

- Lagerware
- Fertigungsware