



Rohrfeder-Manometer RF63RG

Art.-Nr. 87104302

Rohrfeder-Manometer für Reinstgasanwendungen Typ D3

Benefits

- mediumberührte Teile speziell gereinigt, gespült und elektrolytisch poliert
- dichtheitsgeprüft mit Helium
- Druckentlastungsöffnung in der Rückwand
- vielfältige Anschlusstechnik
- GOSSTANDART zertifiziert

Anwendung

Bei besonderen Anforderungen an Oberflächengüte und Reinheit der mediumberührten Teile, speziell zur Messung von hochreinen Gasen.
! Bei Medium Gas oder Dampf unbedingt Tabelle „Auswahlkriterien gemäss EN 837-2“ (s. Anhang) beachten!

Technische Daten

Typ
D3

Nenngrösse
63

Genauigkeitsklasse (EN 837-1/6)
1,6

Anzeigebereiche (EN 837-1/5)
siehe Bestelltabelle

Justagemedium
Stickstoff oder getrocknete Luft

Verwendungsbereich
ruhende Belastung: $\frac{1}{4}$ x Skalenendwert
dynamische Belastung: $\frac{2}{3}$ x Skalenendwert
kurzzeitig: Skalenendwert

Temperatureinsatzbereich

Medium: max. 150 °C
Umgebung: -20/+60 °C

Temperaturverhalten

Anzeigefehler bei Abweichung von der Normaltemperatur 20 °C am Messsystem:
bei Temperaturzunahme ca. ± 0.4 %/10 K,
bei Temperaturabnahme ca. ± 0.4 %/10 K
vom jeweiligen Skalenendwert

Schutzart

IP 32 (EN 60529)

Anschluss

Edelstahl 316 Ti/316 L, radial
9/16-18 UNF, mit Überwurfmutter

Messglied

Rohrfeder, Edelstahl 316 Ti/316 L
 ≤ 60 bar: Kreisformfeder
 > 60 bar: Schraubenformfeder
 dichtheitsgeprüft mit Helium,
 Leckrate ≤ 10⁻⁹ mbar x l/s

mediumberührte Teile

Anschluss, Messglied
 Edelstahl 316 Ti/316 L
 gereinigt, mit Stickstoff gespült, elektrolytisch poliert, Oberflächenrau-
 higkeit ≤ R_a 0.6 µm

Zeigerwerk

Edelstahl

Zifferblatt

Aluminium, weiss
 Skalierung: schwarz
 Aufdruck: Reinstgas

Zeiger

Aluminium, schwarz

Gehäuse

Edelstahl 304, mit rückseitiger Druckentlastungsöffnung

Übersteckring

Edelstahl 304, blank

Sichtscheibe

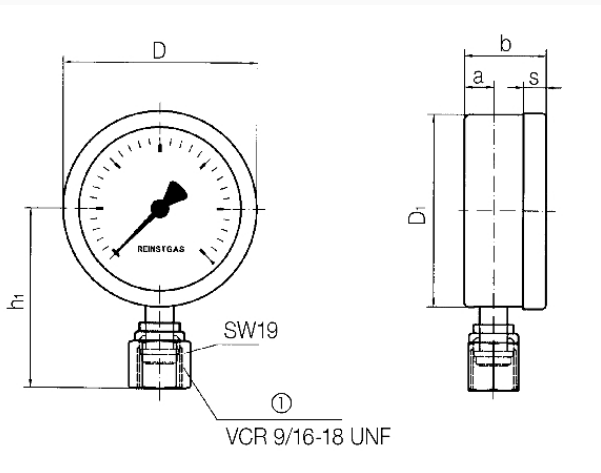
Kunststoff

Optionen

- Oberflächenrauheit R_a 0.4 µm
- Gehäuse poliert
- Übersteckring poliert
- Grenzsinalgeber
- NG 50
- Sonderskalen
- andere Prozessanschlüsse

Technische Zeichnungen

Anschluss radial, 9/16-18 UNF, mit Überwurfmutter



Überwurfmutter

Masse (mm)

NG	a	b	D	D1	h1	s
63	9	28	63	62	57	8

Ausführungen

Anzeigebereich	Einbauart	Typ	Artikelnummer
-1/+3 bar	direkt	RF63RG D302	87104302

- Lagerware
- Fertigungsware