

Rohrfeder-Manometer Process Gauge RF130PG

Art.-Nr. 87905111

Rohrfeder-Standardmanometer Typ D1

Benefits

- extrem robustes Druckmessgerät für Off- und Onshore-Einsatz
- glasfaserverstärktes Sicherheitsgehäuse mit bruchsicherer Trennwand und ausblasbarer Rückwand
- integrierte Druckausgleichmembrane
- mit Helium dichtheitsgeprüft
- GOSSTANDART zertifiziert

Anwendung

Für gasförmige und flüssige, aggressive, nicht hochviskose und nicht kristallisierende Medien. Speziell für die ölverarbeitende und chemische Industrie.

Technische Daten

Typ

D1

Nenngröße

4,5

Genauigkeitsklasse (ASME B 40.100)

(entspricht Kl. 0.5)

Anzeigebereiche (EN 837-1/5)

siehe Bestelltabelle

Verwendungsbereich

ruhende Belastung: Skalenendwert

dynamische Belastung: 0.9 x Skalenendwert

kurzzeitig: 1.3 x Skalenendwert

Temperatureinsatzbereich

Medium: max. 100 °C

Umgebung: -40/+65 °C

Temperaturverhalten

Anzeigefehler bei Abweichung von der Normaltemperatur 20 °C am Messsystem:

bei Temperaturzunahme ca. $\pm 0.4 \%$ /10 K,

bei Temperaturabnahme ca. $\pm 0.4 \%$ /10 K

vom jeweiligen Skalenendwert

Schutzart

IP 67 (EN 60529)

Anschluss

Messing

D111

axial exzentrisch

Messglied

Rohrfeder, Edelstahl 316 Ti/316 L

≤ 60 bar: Kreisformfeder

> 60 bar: Schraubenformfeder

dichtheitsgeprüft mit Helium

Zeigerwerk

Edelstahl

Zifferblatt

Aluminium, weiss
Skalierung: schwarz

Zeiger

Mikro-Verstellzeiger
Messing, schwarz

Gehäuse

PP-GF20, schwarz
mit bruchsicherer Trennwand und ausblasbarer Rückwand,
Befestigungsrand hinten integriert

Schraubring

PP-GF20, schwarz innenliegend

Sichtscheibe

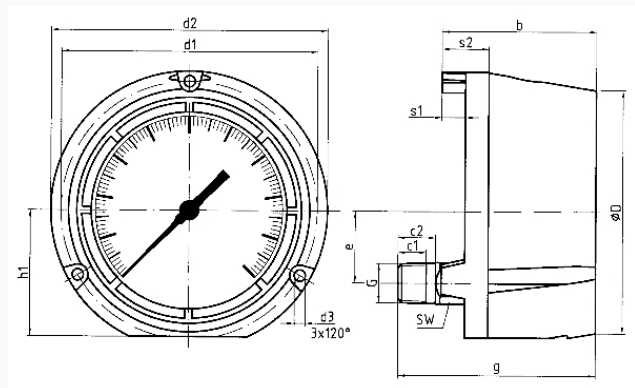
Kunststoff (PMMA)

Optionen

- Glyzerinfüllung (Typ D 6)
- Silikonölfüllung (Typ D6)
- Messsystem Kupferlegierung (Typ 1x1)
- Messsystem Monel (Typ 1x3)
- Sichtscheibe Sicherheitsverbundglas
- Markenzeiger
- Schleppzeiger
- Grenzsinalgeber
- Sonderskalen
- andere Prozessanschlüsse

Technische Zeichnungen

Anschluss axial



Masse (mm)

| NG | b | c1 | c2 | d1 | d2 | d3 | ØD | e | G | g | h1 | s1 | s2 | SW |
|-----|------|----|----|-----|-----|----|-----|----|------|------|----|------|----|----|
| 4½" | 82,5 | 15 | 20 | 137 | 148 | 6 | 129 | 38 | ½-14 | 05,5 | 67 | 12,5 | 25 | 22 |
| NPT | | | | | | | | | | | | | | |

Ausführungen

| Anzeigebereich | Einbauart | Typ | Artikelnummer |
|----------------|-------------------------|-----------------|---------------|
| -1/+5 bar | Befestigungsrand hinten | RF130PG D111 | 87905111 |

- Lagerware
- Fertigungsware