

## Rohrfeder-Feinmessmanometer RF160ChF

Art.-Nr. 85713412

Rohrfeder-Feinmessmanometer Typ D4

### Technische Daten

**Typ**  
D4

**Nenngrösse**  
160

**Genauigkeitsklasse (EN 837-1/6)**  
0,6

**Anzeigebereiche**  
siehe Bestelltabelle

**Verwendungsbereich**  
ruhende Belastung:  $\frac{3}{4}$  x Skalenendwert  
dynamische Belastung:  $\frac{2}{3}$  x Skalenendwert  
kurzzeitig: Skalenendwert

**Temperatureinsatzbereich**  
Umgebung: -20/+60 °C

**Schutzart**  
IP 54 (EN 60529)

**Anschluss**  
Edelstahl 316 Ti/316 L, axial exzentrisch

**Messglied**  
Rohrfeder  
≤ 60 bar: Kreisformfeder, Edelstahl 316 Ti/316 L  
> 60 bar: Schraubenformfeder, Edelstahl 316 Ti/316 L

**Zeigerwerk**  
Messing/Neusilber, steingelagert

**Zifferblatt**  
Aluminium, weiss  
Skalierung: schwarz  
NG 160

**Zeiger**  
Schneidenzeiger  
Aluminium, schwarz

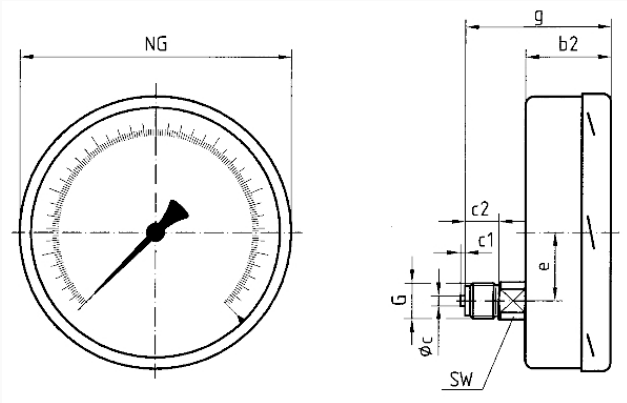
**Gehäuse**  
Edelstahl 304

**Bajonettring**  
Edelstahl 304

**Sichtscheibe**  
Kunststoff (PMMA)

**Technische Zeichnungen**

**NG 160 – Anschluss axial exzentrisch**



**Masse (mm)**

| NG  | b2 | ∅c | c1 | c2 | e    | G   | g  | SW |
|-----|----|----|----|----|------|-----|----|----|
| 160 | 50 | 6  | 3  | 20 | 44,5 | G½B | 82 | 22 |

**Ausführungen**

| Anzeigebereich | Einbauart | Typ              | Artikelnummer |
|----------------|-----------|------------------|---------------|
| 0/4 bar        | direkt    | RF160ChF<br>D412 | 85713412      |

- Lagerware
- Fertigungsware